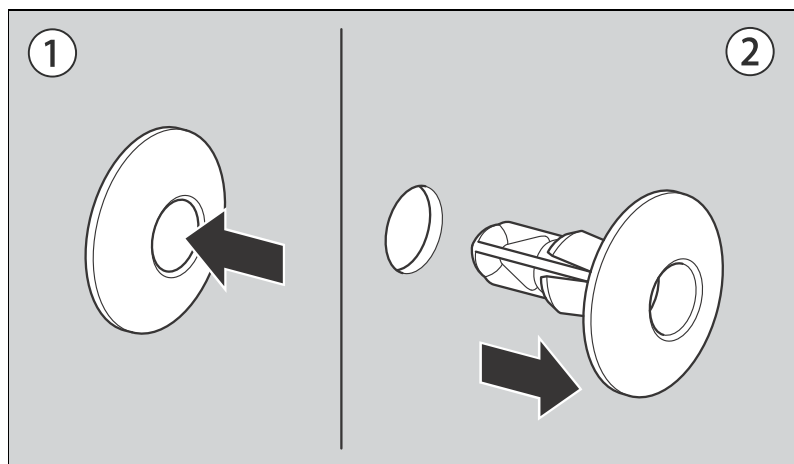


## Clip

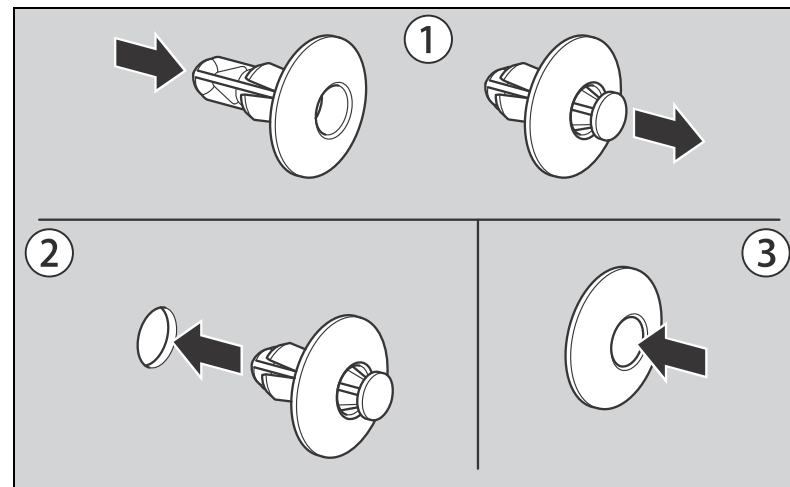
Debe retirar el clip para extraer el carenado izquierdo del piso, la tapa del depósito de reserva del refrigerante, la cubierta del depósito de combustible, la cubierta central trasera y las cubiertas de los intermitentes.

### Extracción



1. Presione el pasador central para liberar el bloqueo.
2. Extraiga el clip del orificio.

### Instalación



1. Presione la parte inferior del pasador central.
2. Introduzca el clip en el orificio.
3. Presione sobre el pasador central para bloquear el clip.