

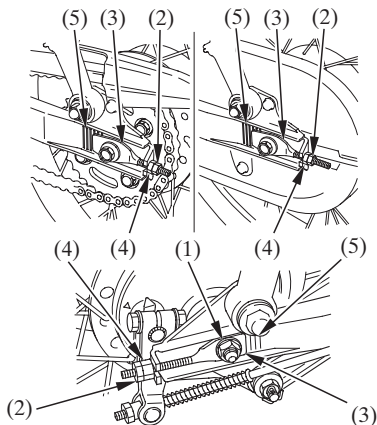
Ρύθμιση:

Για να ρυθμίσετε της αλυσίδας μετάδοσης κίνησης, ακολουθήστε την παρακάτω διαδικασία:

1. Στηρίξτε τη μοτοσυκλέτα στο κεντρικό της σταντ με το κιβώτιο ταχυτήτων στη θέση νεκρά και τον κεντρικό διακόπτη στη θέση off.
2. Χαλαρώστε το παξιμάδι του πίσω άξονα (1).
3. Ξεσφίξτε τα παξιμάδια ασφάλισης της αλυσίδας μετάδοσης κίνησης (2) και στις δύο πλευρές των ρυθμιστικών της αλυσίδας μετάδοσης κίνησης (3).
4. Στρέψτε τα παξιμάδια ρύθμισης της αλυσίδας μετάδοσης κίνησης (4) και στις δύο πλευρές των ρυθμιστικών της αλυσίδας μετάδοσης κίνησης κατά ίσο αριθμό στροφών για να αυξήσετε ή να ελαττώσετε τον τζόγο της αλυσίδας. Στρίψτε τα παξιμάδια ρύθμισης δεξιόστροφα για να τεντώσετε την αλυσίδα ή αριστερόστροφα για να αυξήσετε το τζόγο. Ευθυγραμμίστε την άκρη των ρυθμιστικών της αλυσίδας μετάδοσης κίνησης με τις αντίστοιχες διαβαθμίσεις της κλίμακας (5) και στις δυο πλευρές του περιστρεφόμενου άξονα.

< Τύπος GR >

< Εκτός από τις μοτοσυκλέτες με κωδικό GR >



- (1) Παξιμάδι πίσω άξονα
- (2) Παξιμάδια συγκράτησης της αλυσίδας μετάδοσης κίνησης
- (3) Ρυθμιστές αλυσίδας μετάδοσης κίνησης
- (4) Παξιμάδια ρύθμισης αλυσίδας κίνησης
- (5) Διαβαθμίσεις κλίμακας