

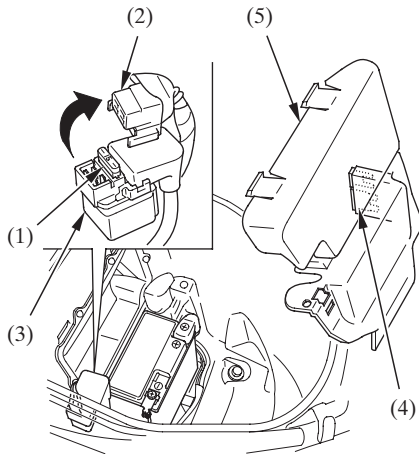
Κύρια ασφάλεια:

Η κύρια ασφάλεια (1) βρίσκεται κοντά στη μπαταρία.

Η καθορισμένη ασφάλεια είναι:

15A

1. Σηκώστε το κάθισμα (σελίδα 39).
2. Αφαιρέστε το κάλυμμα μπαταρίας και το κάλυμμα του ρελέ της μίζας (σελίδα 97).
3. Αποσυνδέστε τη φίσα (2) από το ρελέ της μίζας (3).
4. Βγάλτε την ασφάλεια. Εάν η κύρια ασφάλεια είναι καμμένη, τοποθετήστε μια καινούργια ασφάλεια.
Η εφεδρική κύρια ασφάλεια (4) βρίσκεται στην αντίθετη πλευρά του καλύμματος της μπαταρίας (5).
5. Επανασυνδέστε τη φίσα καλωδίου και τοποθετήστε το κάλυμμα της μπαταρίας και το κάλυμμα του ρελέ της μίζας.
6. Κλείστε το κάθισμα.



- (1) Κύρια ασφάλεια
- (2) Φίσα καλωδίου
- (3) Ρελέ μίζας
- (4) Εφεδρική κύρια ασφάλεια
- (5) Κάλυμμα μπαταρίας