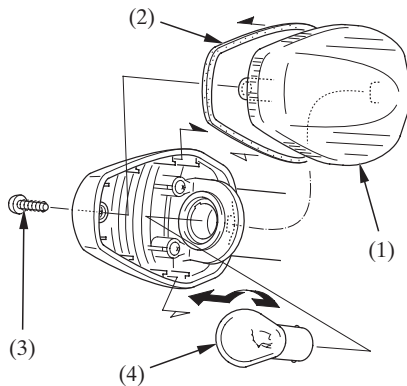


### Λαμπτήρας Πίσω Φωτός αλλαγής πορείας (Φλας)

1. Αφαιρέστε τα κρύσταλλα του πίσω φλας (1) και τα λαστιχάκια τους (2) αφαιρώντας τη βίδα (3).
2. Αφαιρέστε το λαμπτήρα (4) πιέζοντας τον προς τα μέσα και γυρνώντας τον αντίθετα από τη φορά των δεικτών του ρολογιού.
3. Τοποθετήστε καινούριο λαμπτήρα και βεβαιωθείτε ότι λειτουργεί κανονικά.



- (1) Κρύσταλλα πίσω φωτός αλλαγής πορείας (φλας)
- (2) Λάστιχα κρυστάλλων
- (3) Βίδα
- (4) Λαμπτήρας