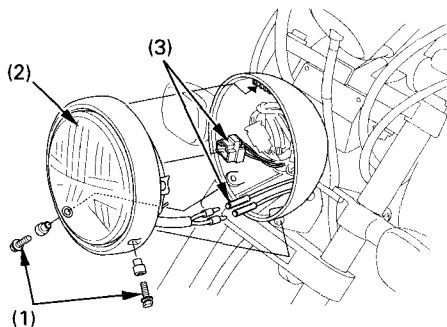


L'ampoule de phare/feu de position

1. Déposer les deux vis (1) du boîtier du phare.
2. Tirer gentiment l'extrémité inférieure du phare (2) vers l'avant et déposer le phare.
3. Déconnecter les connecteurs (3).
4. — Ampoule de phare:
 - Déposer le caoutchouc de la selle (4).
 - Déposer l'ampoule du phare (5) tout en enfonçant la goupille (6).



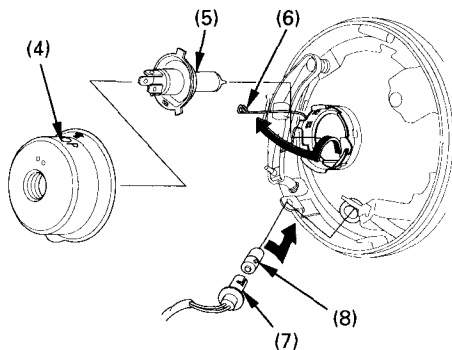
(1) Vis
(2) Phare

(3) Connecteurs

80

— Ampoule de feu de position:

- Extraire la douille (7).
 - Enfoncer légèrement l'ampoule de feu de position (8) et la tourner dans le sens inverse des aiguilles d'une montre.
5. Reposer une nouvelle ampoule dans l'ordre inverse de la dépose.



(4) Caoutchouc de selle

(5) Ampoule de phare

(6) Goupille

(7) Douille

(8) Ampoule de feu de position