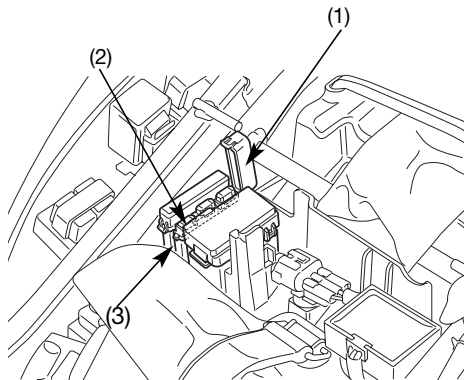


Caja de los fusibles ABS (CB600FA):

La caja de los fusibles ABS se encuentra debajo el asiento. Los fusibles especificados son:

30A

1. Quitar el asiento (pág. 63).
2. Abrir la tapa de la caja de los fusibles (1).
3. Extraer el fusible. Si el fusible se ha fundido, instalar uno nuevo. El fusible de recambio (2) se encuentra dentro de la caja de los fusibles (3).
4. Cerrar la tapa de la caja de los fusibles.



- (1) Tapa de la caja de los fusibles
- (2) Fusible de recambio
- (3) Caja de los fusibles (ABS)