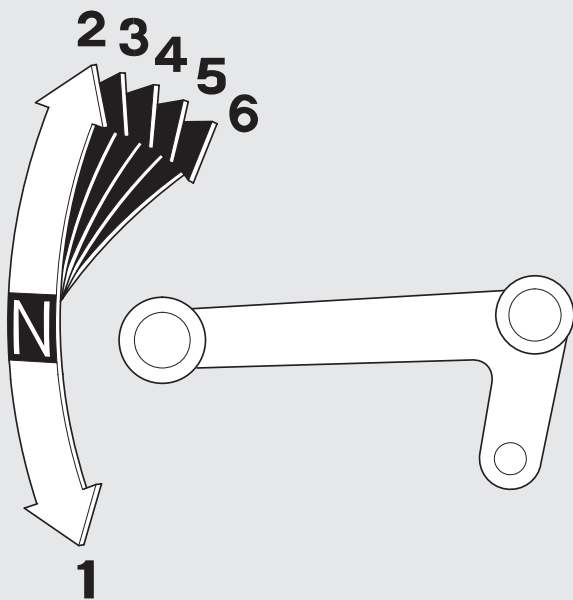


ギアチェンジ

この車のトランスミッションは、下1速、上5速シフトの6速リターン式です。速度に応じてギアを切替える必要があります。



走行前に、サイドスタンドが完全に納まっているか確認してください。

サイドスタンドを出したままギアチェンジを行うと、エンジンが停止します。

速度範囲

1速	0 ~ 40 km/h
2速	15 ~ 70 km/h
3速	20 ~ 100 km/h
4速	25 ~ 120 km/h
5速	30 ~ 145 km/h
6速	35 km/h 以上

シフトダウンについて

追い越しなど、強力な加速が必要なときはシフトダウンをします。高い速度でのシフトダウンは、尻振りなどの原因や、走行安定性を損なうほか、エンジンやトランスミッションに悪影響を与えます。次の速度内で行ってください。

シフトダウン可能限界速度

6速→5速	145 km/h 以下
5速→4速	120 km/h 以下
4速→3速	95 km/h 以下
3速→2速	70 km/h 以下
2速→1速	40 km/h 以下