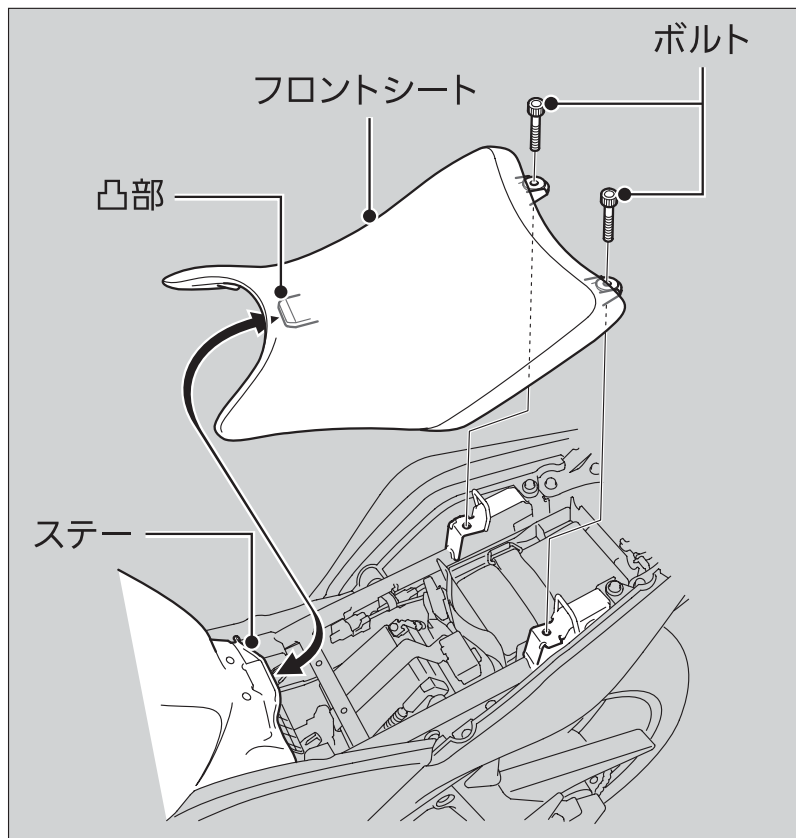


## フロントシート



### ■ 取り外し

1. リアシートを取り外す。▶P.37
2. ボルトを取り外す。
3. フロントシートを後方へずらしながら持ち上げて取り外す。

### ■ 取り付け

1. 燃料タンクのステーにフロントシートの凸部を差し込む。
2. ボルトを締め付ける。  
▶ シートを軽く持ち上げて、しっかりと取り付けられていることを確認してください。