

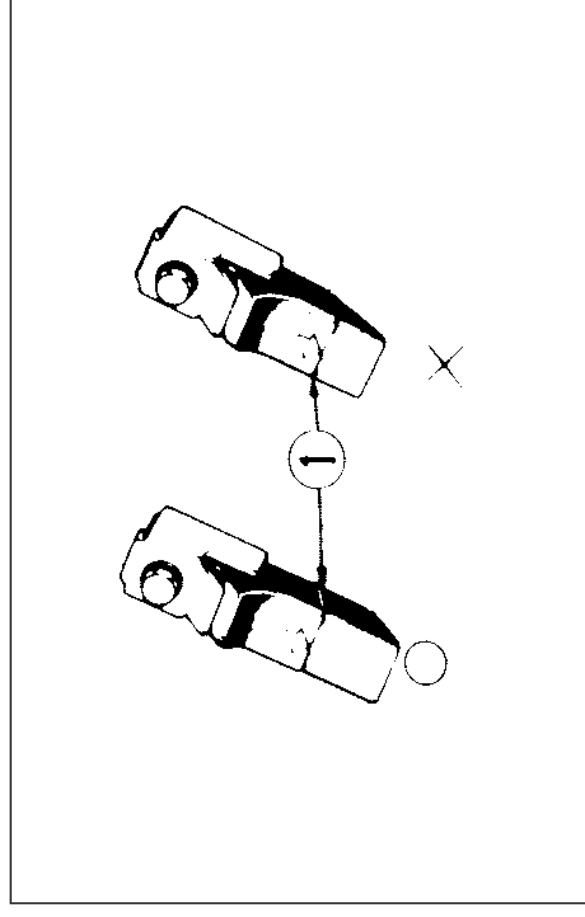
Limpeza e lubrificação da corrente

A corrente de transmissão utilizada nesta motocicleta é equipada com retentores de borracha entre as placas laterais e os roletes. Os retentores podem ser danificados caso sejam utilizados limpadores de vapor, lavadores com água quente sob alta pressão ou solventes muito fortes na limpeza da corrente. Limpe a corrente apenas com querosene. Enxugue completamente e lubrifique somente com óleo para transmissão SAE 90. Lubrificantes para corrente do tipo aerosol (spray) contêm solventes que podem danificar os retentores da corrente, portanto não devem ser usados.

Suporte lateral

Verifique se o apoio de borracha do suporte lateral está deteriorado ou gasto. O apoio de borracha deverá ser substituído se o desgaste atingir a linha de desgaste (1).

Verifique também se o conjunto do suporte lateral move-se livremente. Certifique-se que o suporte lateral não está empenado.



(1) Linha de desgaste