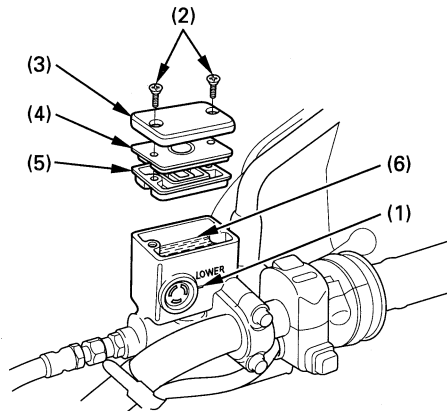


S'assurer que le liquide se trouve au-dessus du repère de niveau minimum (1) avec la moto à la verticale.

Du liquide de frein doit être ajouté dans le réservoir chaque fois que le niveau approche du repère INFERIEUR (1). Retirer les vis (2), le couvercle du réservoir (3), la plaque de membrane (4) et la membrane (5). Remplir le réservoir jusqu'au repère supérieur (6) avec du LIQUIDE DE FREIN DOT 4 provenant d'un bidon scellé. Reposer la membrane, la plaque de membrane, le couvercle du réservoir. Serrer les vis à fond.

Autres contrôles:

S'assurer qu'il n'y a pas de fuites de liquide. Vérifier si les flexibles et raccords ne sont pas détériorés ou fissurés.



- (1) Repère de niveau inférieur (LOWER)
- (2) Vis
- (3) Couvercle de réservoir
- (4) Plaque de membrane
- (5) Membrane
- (6) Repère niveau supérieur (UPPER)