

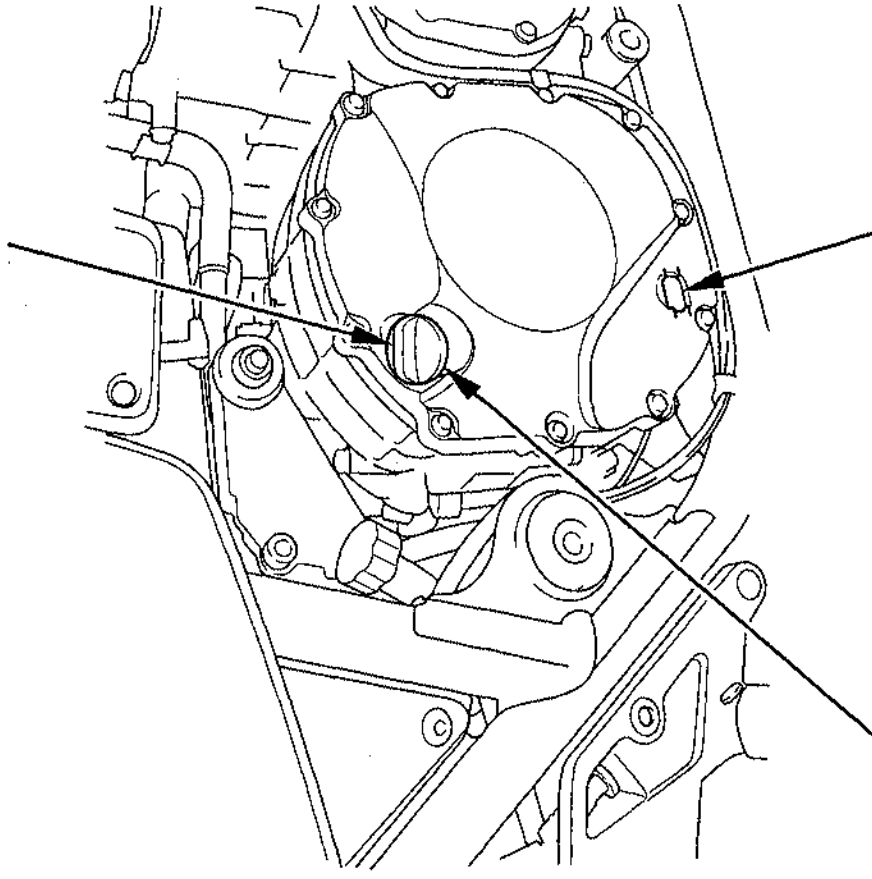
補給のしかた

1. 平坦地でメインスタンドを立て、エンジンを3～5分間アイドリングさせます。
 2. エンジン停止2～3分後にオイルフ라이어キャップを外します。
 3. オイルレベル点検窓でオイル量を確認しながら、注入口よりオイルを上限まで補給します。
- 補給するときは、オイル注入口からごみなどが入らないようにしてください。また、オイルをこぼしたときは完全に拭き取ってください。
4. オイルフ라이어キャップを確実に取付けます。

ⓘ アドバイス

- オイルは規定量より多くても少なくても、エンジンに悪影響を与えます。

オイルフ라이어キャップ



注入口

オイルレベル点検窓