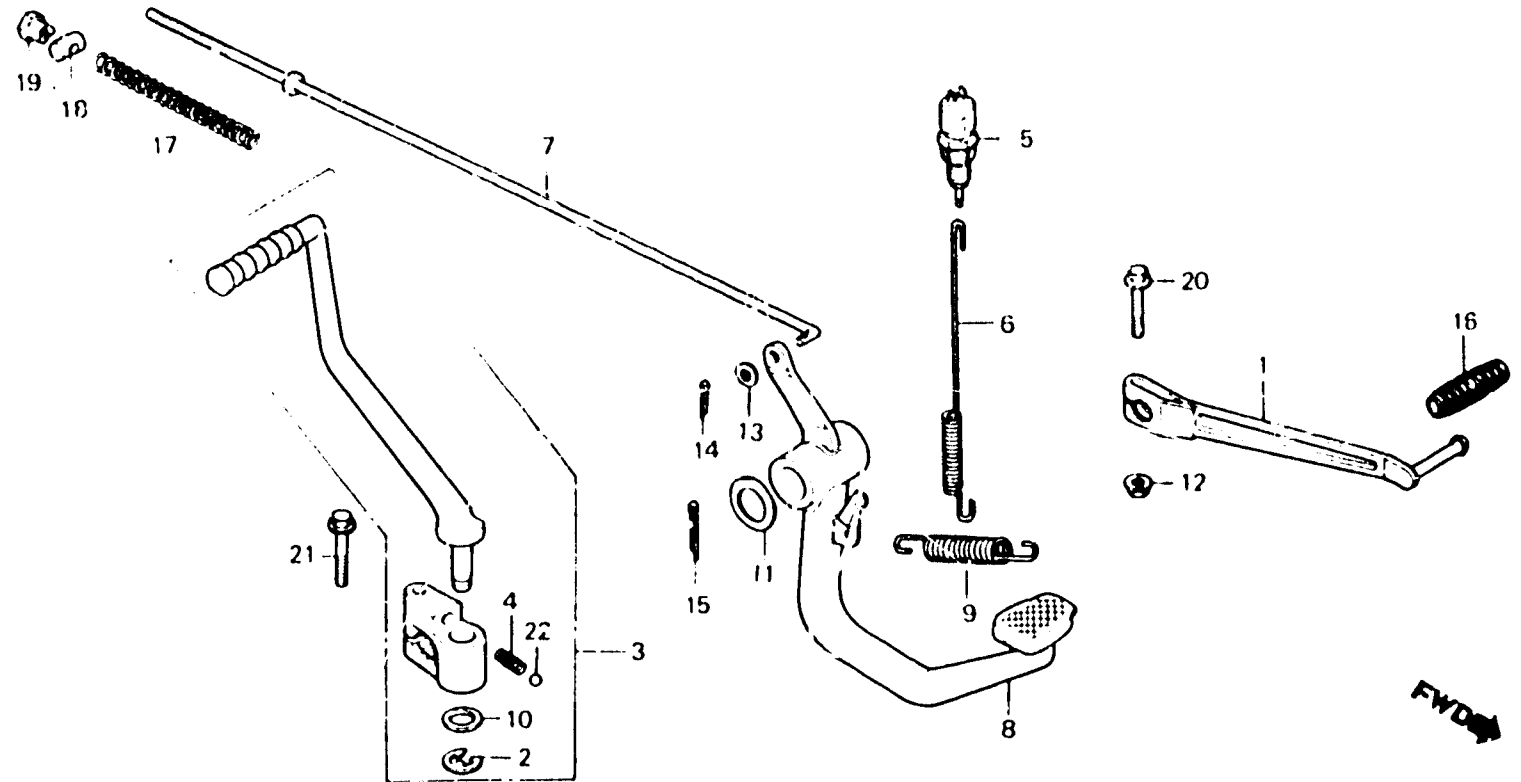


F-17

Change pedal • Brake
pedal • Kick starter arm

Pédale de changement •
Pédale de frein • Bras de
kick de démarrage



B183 12

Item d'entretien	T.D.R.	N° de réf.	N° de pièce	Description	N° de requis MUBOSA	N° de série	Code de zone
		21	95700-06032-00	BOULON DE BRIDE, 6X32	1		
		22	96211-08000	BILLE D'ACIER, #8 (1/4)	1		