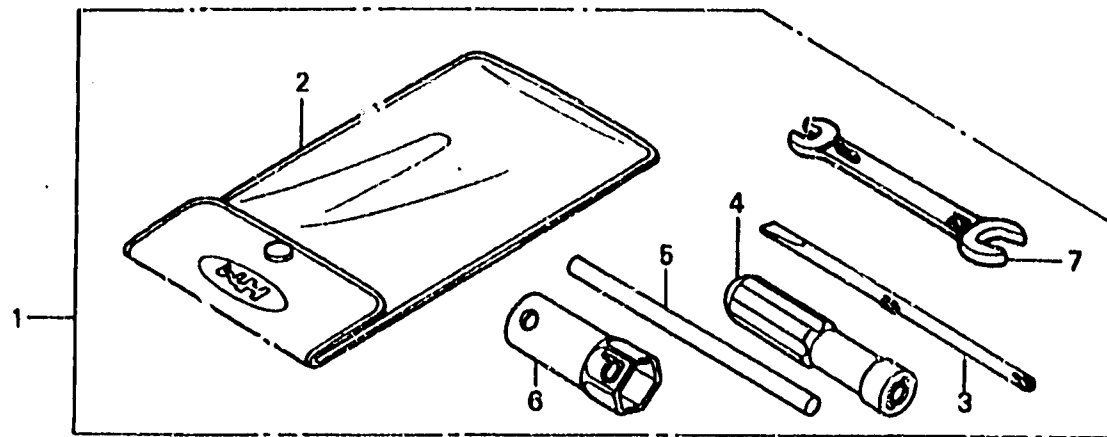


F-27

Tools
(NH80MDD-CM • MSD-G • MDE-CM)

Outils
(NH80MDD-CM • MSD-G • MDE-CM)

Werkzeug
(NH80MDD-CM • MSD-G • MDE-CM)



GC7D-P2700

Item d'entretien	T.D.R.	N° de réf.	N° de pièce	Description	N° de requis						N° de série	Code de zone	
					NH60M			NH80M					
					DD	SD	SE	DE	DD	SD	DE		
		1	89010-GC8-610	JEU D'OUTILS	-	-	-	-	-	1	-	G
			89010-KG8-000	JEU D'OUTILS	-	-	-	-	-	1	-	CM
		2	89101-063-000	SAC D'OUTILS	-	-	-	-	1	1	1	CM,G
		3	89102-538-000	TIGE DE TOURNEVIS	-	-	-	-	1	1	1	CM,G
		4	89103-538-000	POIGNEE	-	-	-	-	1	1	1	CM,G
		5	89211-187-000	BARRE DE CLE A BOUGIE	-	-	-	-	1	-	1	CM
		6	89216-357-000	CLE A DOUILLE, P21	-	-	-	-	1	-	1	CM
		7	99001-08120	CLE, 8X12	-	-	-	-	-	1	-	G
			99001-10120	CLE, 10X12	-	-	-	-	1	-	1	CM

3