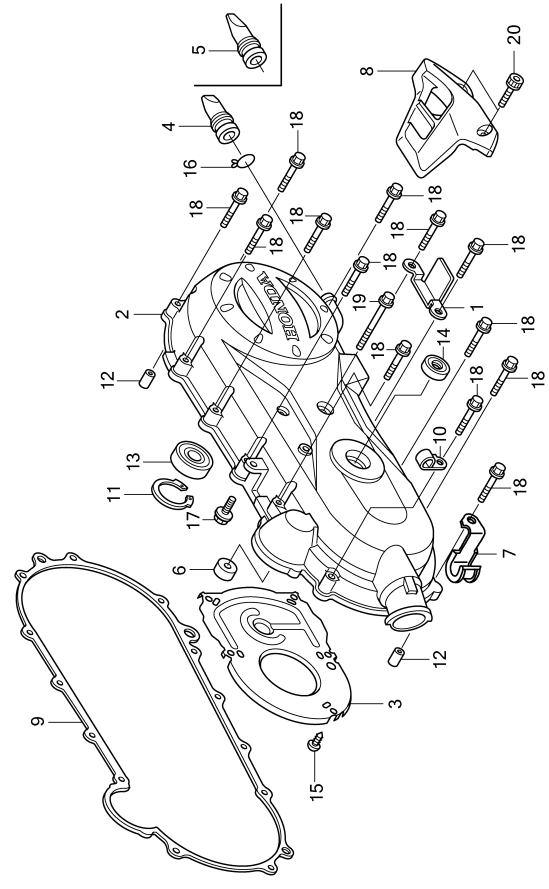


หัวข้อการบริการ	เวลาในการบริการ
ฝาครอบเครื่องด้านซ้าย 0.5
ฝาครอบระบายอากาศ 0.1
ปะเก็นฝาครอบเครื่องด้านซ้าย 0.2
ลูกปืนตลับด้านซ้าย 0.4
ลูกปืนตลับทั้งสองด้าน 1.3
ซีลกันน้ำมัน, 16x26x6 0.2



E - 13

ฝาครอบเครื่องด้านซ้าย
Left Crankcase Cover

ลำดับ	หมายเลขอะไหล่	ชื่ออะไหล่	ANC10	จำนวนที่ใช้	รุ่นที่ใช้	หมายเลขเครื่อง
1	11230-KVB-900	ฝาครอบระบายอากาศ	1	1		COVER, VENT HOLE
2	11340-KVB-900	ฝาครอบเครื่องด้านซ้าย	1	1		COVER COMP., L. SIDE
3	11342-KVB-900	แผ่นรองฝาครอบเครื่องด้านซ้าย	1	1		PLATE, L. COVER
4	11343-KVB-900	ท่อถ่ายน้ำ	1	-		TUBE, DRAIN
5	11343-KVG-900	ท่อถ่ายน้ำ	-	1		TUBE, DRAIN
6	11344-GV3-980	ยางรองฝาครอบเพื่อมอเตอร์สตาร์ท	1	1		RUBBER, STARTER PINION HOLDER
7	11344-KVB-900	แคลมป์ยึดท่อถ่ายน้ำมัน	-	1		CLAMPER, AIR CLEANER DRAIN TUBE
8	11350-KVB-900	ฝาครอบระบายอากาศ	1	1		COVER COMP., AIR MANAGEMENT
9	11395-KVB-900	ปะเก็นฝาครอบเครื่องด้านซ้าย	1	1		GASKET, L. COVER
10	16236-KVB-900	แคลมป์ยึดท่อถ่ายน้ำมัน	1	1		CLAMPER, DRAIN TUBE
11	90652-KVB-900	คลิปปลั๊กคัตวีน, 32 มม.	1	1		CIRCLIP, INTERNAL, 32MM
12	90702-KFM-900	ปลอกสลัก, 8x12	2	2		DOWEL PIN, 8x12
13	91005-KVB-900	ลูกปืนตลับ	1	1		BEARING COMP., RADIAL BALL
14	91211-PE9-003	ซีลกันน้ำมัน, 16x26x6 (ARAI)	1	1		OIL SEAL, 16x26x6 (ARAI)
15	93903-34120	สกรูเกลียวปัดขย, 4x8	5	5		SCREW, TAPPING, 4x8