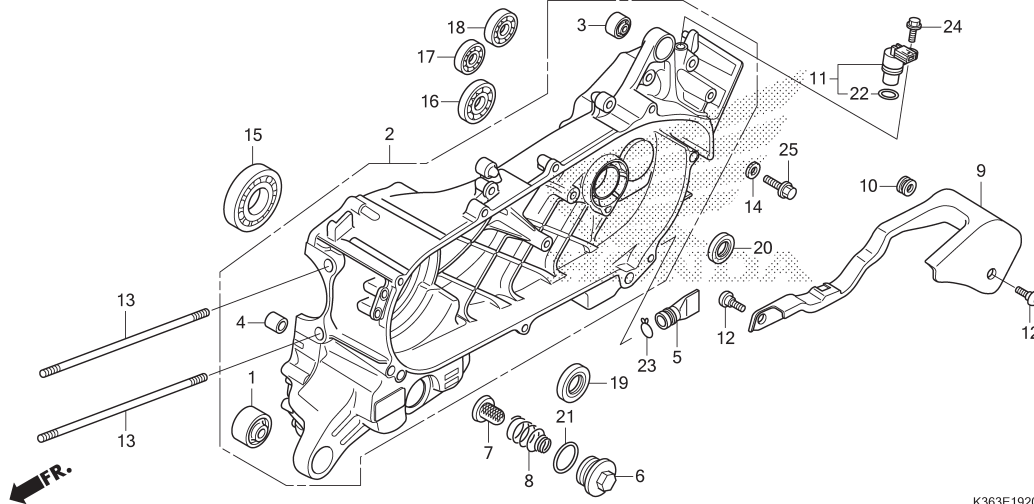


# E-19-20

# LEFT CRANKCASE



K363E1920

No. Ref.	L.O.N.	(Nomor ref. relatif) Deskripsi	F.R.T.
19	110131	OIL SEAL, CRANKSHAFT :LEFT .....	5,8
		.TERMASUK: Penurunan dan pemasangan mesin	
	1101H3	OIL SEAL, CRANKSHAFT :KEDUA-DUANYA .....	5,9
		.TERMASUK: Penurunan dan pemasangan mesin	
20	2101E7	OIL SEAL, DRIVESHAFT .....	1,2

2