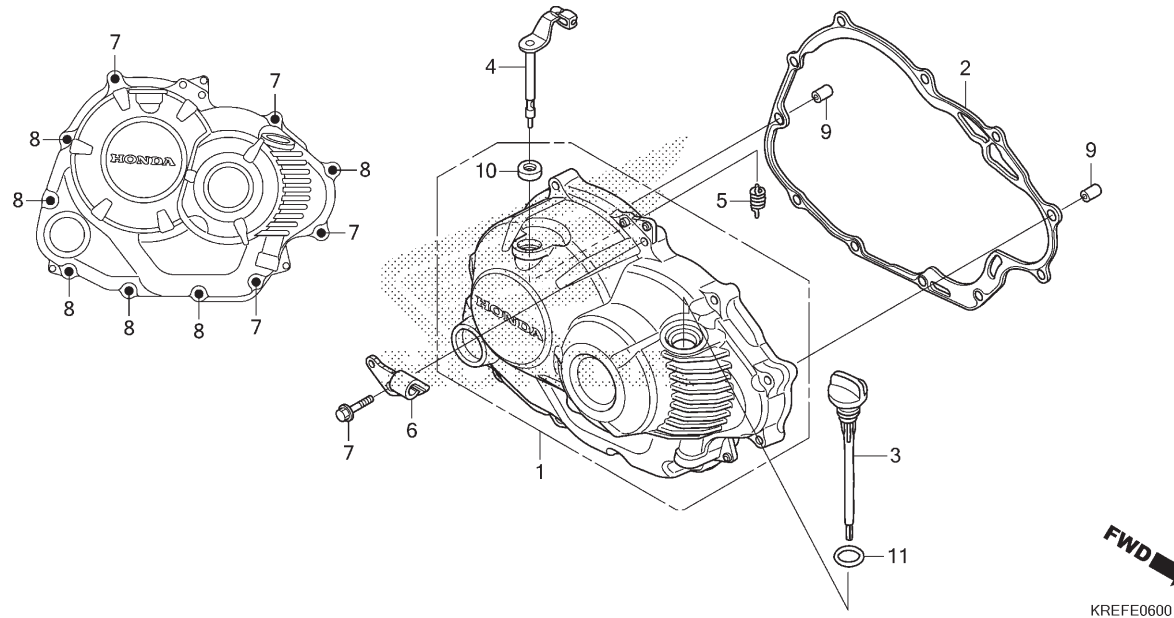


M-6

Tampa Lateral Direita



2



Voltar

Ref. Nº	N.O.S.	Item de serviço	T.M.O.	Ref. Nº	Nº da peça	Descrição	Qtd.		Nº de série	Tipo
							ESD	EDD		
1	110159	Tampa, Lateral: Direita	0,4	1	11300-KRE-G00	Tampa Conj., Lateral Direita	1	1
2	110158	Junta, Tampa Lateral: Direita	0,4	2	11393-KRE-G01	Junta, Tampa Direita	1	1
4	2121A7	Alavanca, Embreagem	0,4	3	15651-KRE-G00	Medidor, Nível Óleo	1	1
				4	22810-KRE-G00	Alavanca Comp., Embreagem	1	1
				5	22815-KM7-700	Mola, Alavanca Embreagem	1	1
				6	22821-KRE-G00	Suporte, Cabo Embreagem	1	1
				7	90041-KVS-740	Parafuso, Flange, 6x30	5	5
					96001-06030-00	5	5
				8	90043-KVS-740	Parafuso, Flange, 6x40 (SH)	6	6
					96001-06040-00	Parafuso, Flange, 6x40	6	6
				9	90702-KRM-840	Pino, Guia, 8x14	2	2
				10	91202-KRM-841	Retentor, Óleo, 12x18x4	1	1
					91202-KSP-911	1	1
				11	91307-KRM-840	Anel, Vedação, 18x3	1	1