

**G 10**

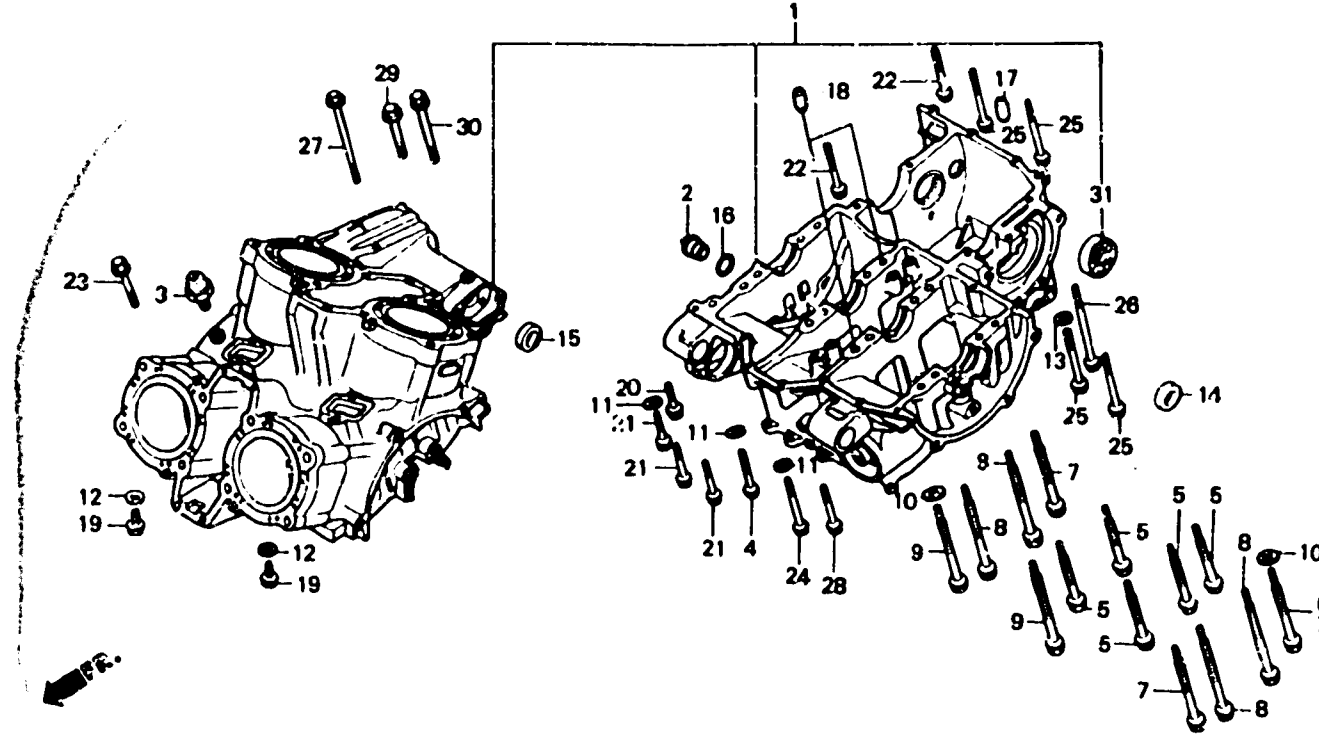
**E-12**

Cylinder block

Bloc moteur

Zylinderblock

Bloque de cilindro



BMB6-12

Item d'entretien	T.D.R.	N° de réf.	N° de pièce	Description	N° de requi.					N° de série	Code de zone
					F1	F2	F3	F4	F5		
JEU DE BLOC MOTEUR ..... (TYPE VF1000FF,FG *11,0) (TYPE VF1000F2 *11,2)	*10.4	1	11000-MB6-000	JEU DE BLOC MOTEUR .....	1	-	-	-	-	2005130	AR,CM,E,ED,F,FI,G,N SA,U
ENS. INTERRUPTEUR DE PRESSION .....	0.2		11000-MB6-680	JEU DE BLOC MOTEUR .....	-	1	1	1	1		AR,E,ED,F,FI,G,H,IT SD,SP,SW,U
JOINT D'ETANCHEITE D'HUILE, ..... 12.5X25X8 (TYPE VF1000F2 1.4)	1.2		11000-MB6-750	JEU DE BLOC MOTEUR .....	1	-	-	-	-		SW
			11000-MB6-020	JEU DE BLOC MOTEUR .....	1	-	-	-	-	2005131	AR,CM,E,ED,F,FI,G,N SA,U CM
		2	11207-MB0-000	CHAPEAU DE GALERIE PRINCIPALE .....	1	1	1	1	1		
		3	35500-MB9-004	ENS. INTERRUPTEUR DE PRESSION .....	1	-	-	-	-		
			35500-MJ4-014	ENS. INTERRUPTEUR DE PRESSION .....	1	-	-	-	-	2012076	AR,E,ED,F,FI,G,N,SA SW,U
			37240-PA6-004	INTERRUPTEUR DE PRESSION .....	-	1	1	1	1		
		4	90002-MB6-000	BOULON DE BRIDE, 6X42 .....	1	1	1	1	1		
		5	90014-MB0-010	BOULON UBS, 9X68 .....	5	5	5	5	5		

2