

**E 13**

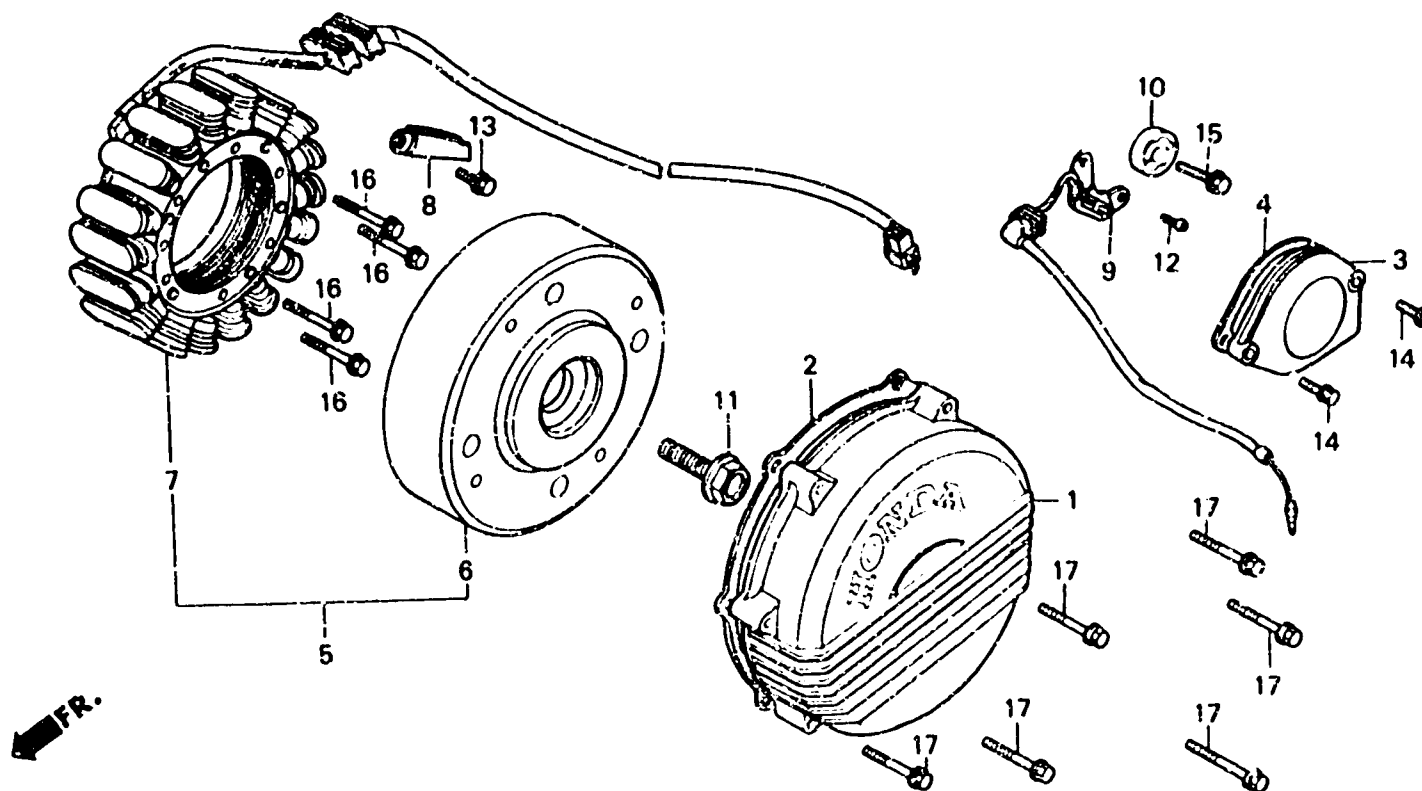
**E - 7**

Generator

Générateur

Lichtmaschine

Generador



BMJ4-8A

Item d'entretien	T.D.R.	N° de répl.	N° de pièce	Description	N° de requis			N° de série	Code de zone
					E	F	G		
		7	31110-MB6-701	VOLANT COMP. (ND).....	-	1			
			31120-MB6-004	STATOR COMP. (MITSUBA).....	1	-	-----	2003514	
			31120-MB6-014	31120-MB6-014					
			31120-MB6-008	STATOR COMP. (ND).....	1	-		2003515	
			31120-MB6-014	STATGR COMP. (MITSUBA).....	1	-			
			31120-MB6-701	STATOR COMP. (ND).....	-	1	1		
		8	31130-MB6-000	AGRAFE DE FIL DE GENERATEUR A C.A.	1	1	1		
		9	35610-MB2-003	ENS. CONTACTEUR POINT MORT....	1	1	1		
		10	35753-MB2-010	ROTOR DE CONTACTEUR DE POINT MORT	1	1	1		
		11	90017-MB4-000	BOULON DE BRIDE, 12X40.....	1	-	-		
			90017-MB6-680	BOULON DE BRIDE, 12X40.....	-	1	1		
		12	93500-06012-0A	VIS A TETE CYLINDRIQUE, 6X.2..	2	2	2		
		13	96000-06012-00	BOULON DE BRIDE, 6X12.....	1	1	1		
		14	96000-06018-07	BOULON DE BRIDE, 6X18.....	2	2	2		
		15	96000-06020-00	BOULON DE BRIDE, 6X20.....	1	1	1		

2