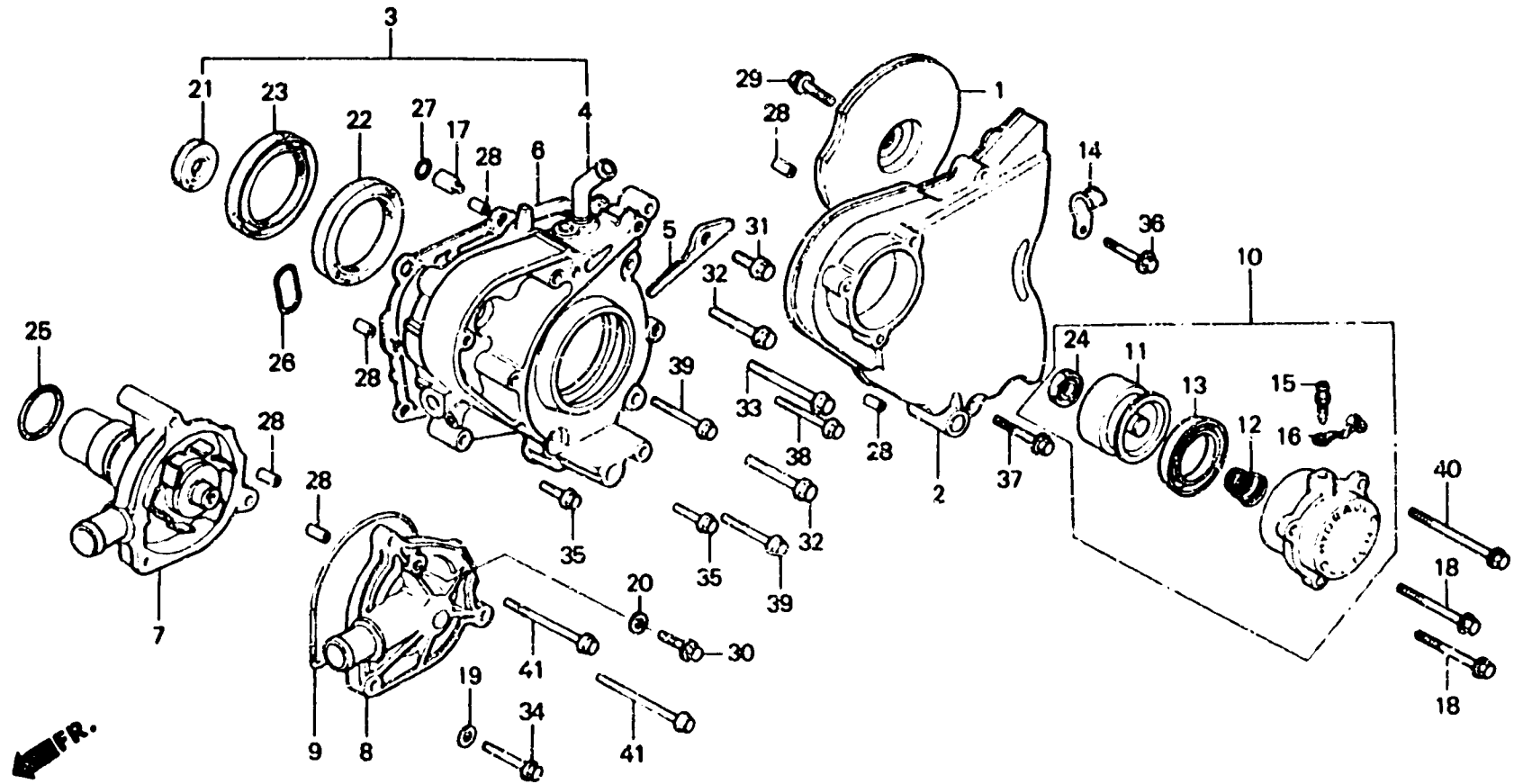


E 15

E - 8

Left crankcase cover.
Water pump

Couvercle de carter
moteur gauche.
Pompe à eau
Linker
Kurbelgehäusedeckel.
Wasserpumpe
Cubierta de cárter de
motor izquierdo.
Bomba de agua



BHJ4-9A

Item d'entretien	T.D.R.	N° de réf.	N° de pièce	Description	N° de requis			N° de série	Code de zone
					E	F	G		
COUVERCLE DE CARTER MOTEUR G..	0.3	1	11350-MB6-000	PLAQUE COMP. COUVERCLE G.....	1	-	-		
ENS. SUITE-CYLINDRE D'EMBRAYAGE			11350-MB6-680	PLAQUE COMP. COUVERCLE G.....	-	1	1		
COUVERCLE COMP. INTERIEUR G...	1.3	2	11651-MB6-000	COUVERCLE DE CARTER MOTEUR G..	1	1	1		
JOINT DE COUVERCLE INTERIEUR G.	1.2	3	11660-MB6-680	ENS. COUVERCLE INTERIEUR G....	-	1	1		
JOINT D'ETANCHEITE D'HUILE, 40X58X9		5	11663-MB2-000	GUIDE DE CHAINE DE COMMANDE...	1	1	1		
JOINT D'ETANCHEITE D'HUILE, 40X62X6		6	11666-MB2-000	JOINT DE COUVERCLE INTERIEUR G.	1	1	1		
POMPE A EAU COMP.....	0.8	7	19200-MB6-000	POMPE A EAU COMP.....	1	-	-		
COUVERCLE DE POMPE A EAU.....	0.6	8	19200-MB6-020	POMPE A EAU COMP.....	-	1	1		
PISTON DE SUITE CYLINDRE.....	0.4	9	19221-MB6-000	COUVERCLE DE POMPE A EAU.....	1	-	-		
(PIECES RELATIVES Y COMPRISES)			19221-MB6-010	COUVERCLE DE POMPE A EAU.....	-	1	1		
JOINT D'ETANCHEITE D'HUILE,... 8X25X8	0.5	10	19226-MB6-000	JOINT DE COUVERCLE DE POMPE A EAU	1	1	1		
			22860-MB6-003	ENS. SUITE-CYLINDRE D'EMBRAYAGE	1	1	1		