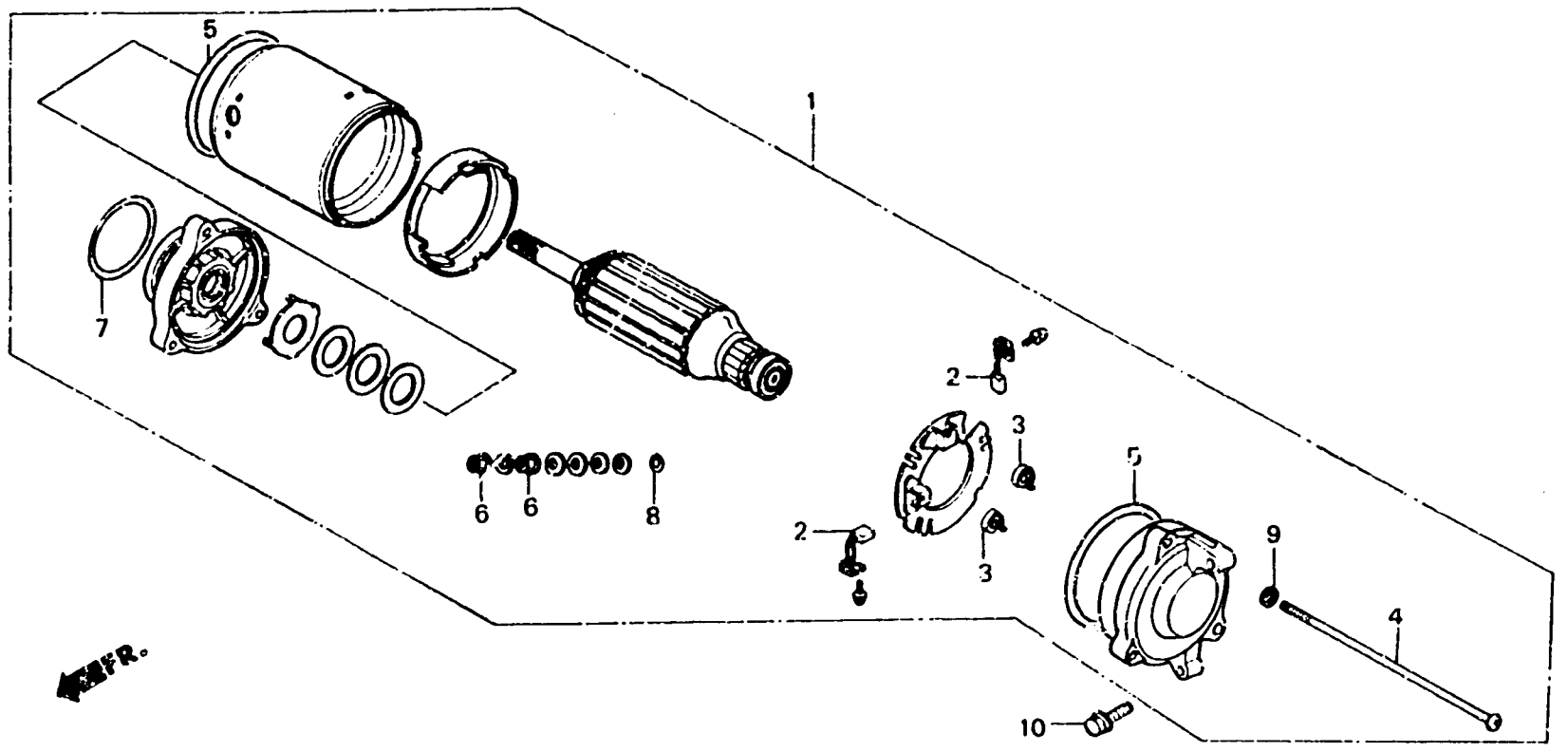


F 4

E - 9

Starting motor
 Moteur démarrage
 Anlassermotor
 Motor de arranque



BM106 10

Item d'entretien	T.D.R.	N° de réf.	N° de pièce	Description	N° de requis			N° de série	Code de zone
					E	F	G		
ENS. MOTEUR DE DEMARREUR.....	0.4	1	31200-MB6-008	ENS. MOTEUR DE DEMARREUR.....	1	1	1		
BALAI DE CHARBON.....	0.5	2	31201-MG9-004	BALAI DE CHARBON.....	2	2	2		
		3	31204-292-158	RESSORT, BALAIS-CHARBON.....	2	2	2		
		4	31205-MB6-000	BOULON DE FIXATION.....	3	3	3		
		5	31206-402-008	JOINT TORIQUE, 60X1.4.....	2	2	2		
		6	90071-MB0-000	ECROU-RONDELLE, 6MM.....	2	2	2		
		7	91309-MA6-000	JOINT TORIQUE.....	1	1	1		
		8	91320-MB0-000	JOINT TORIQUE.....	1	1	1		
		9	94111-05000	RONDELLE ELASTIQUE, 5MM.....	3	3	3		
		10	96000-06025-00	BOULON DE BRIDE, 6X25.....	2	2	2		

2