

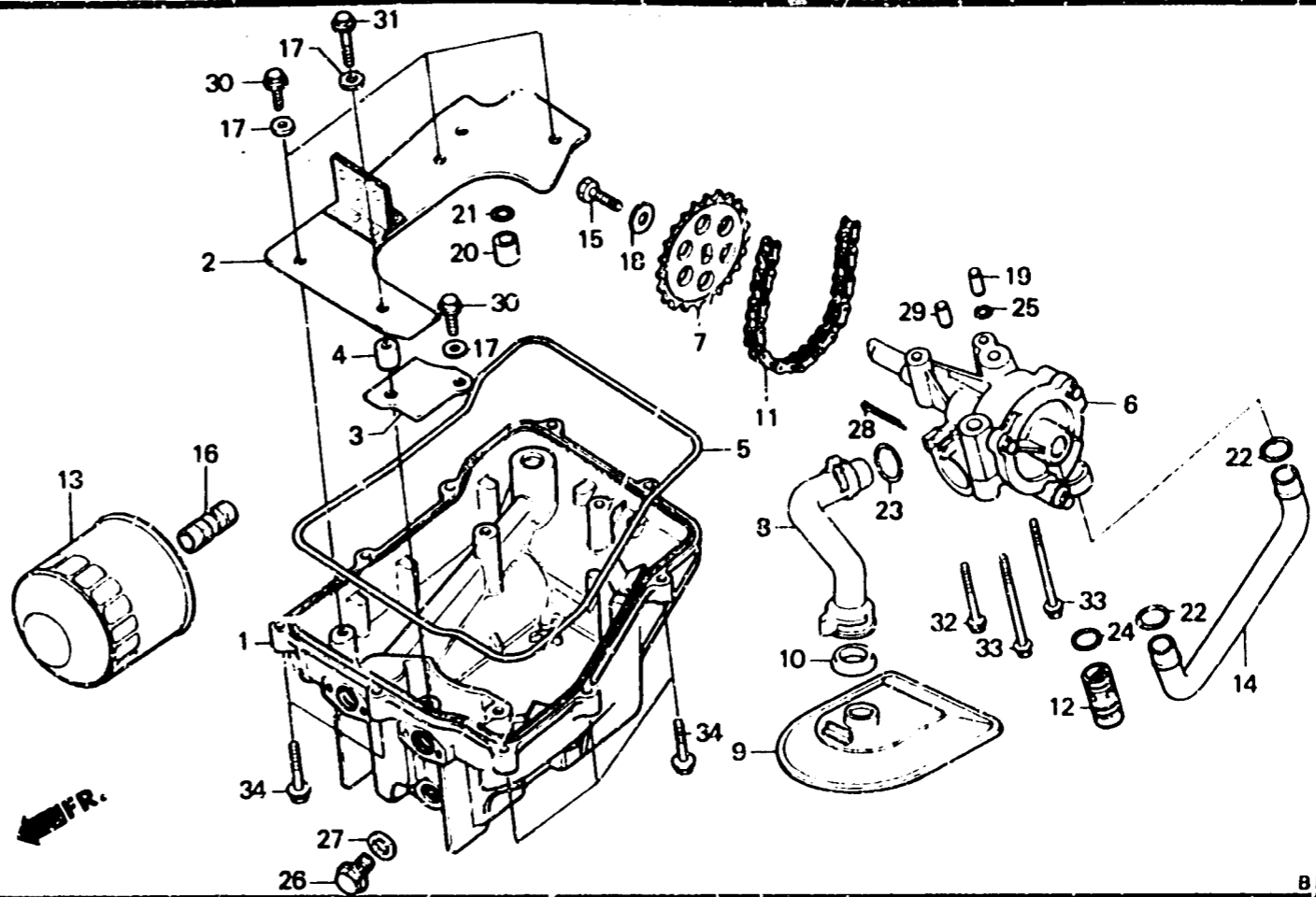
# E-10

Oil filter • Oil pan •  
Oil pump

Filtre à huile • Carter •  
Pompe à huile

Ölfilter • Ölwanne •  
Ölpumpe

Filtro de aceite •  
Cárter del aceite •  
Bomba de aceite



BMJ4-11A

Item d'entretien	T.D.R.	N° de réf.	N° de pièce	Description	N° de requis			N° de série	Code de zone
					VF1000RF	E	F		
CARTER INFERIEUR.....	1.0	1	11210-MB6-000	CARTER INFERIEUR.....	1	-	-		
(TYPE VF1000RF, RG. 1,2)			11210-MB6-680	CARTER INFERIEUR.....	-	1	-	CM	
.JOINT DE CARTER INFERIEUR			11210-MB6-830	CARTER INFERIEUR.....	-	1	1	E,ED,F,G,H,IT,ND,SP,SW	
(TYPE VF1000RF, RG. 1,1)			2	11211-MB6-830	PLAQUE, DEFLECTEUR SUPERIEURE.	-	1	1	
.FILTRE A CREPINE D'HUILE			3	11212-MB6-830	FLAQUE, DEFLECTEUR INFERIEUR..	-	1	1	
(TYPE VF1000RF, RG. 1,1)			4	11213-MB6-830	COLLIER DE PLAQUE DE FERMETURE	-	1	1	
.CHAINE DE POMPE A HUILE			5	11315-MB0-010	JOINT DE CARTER INFERIEUR.....	1	1	1	
ENS. POMPE A HUILE.....	1.9		6	15100-MB6-000	ENS. POMPE A HUILE.....	1	-	-	
(TYPE VF1000RF, RG. 2,0)				15100-MB6-680	ENS. POMPE A HUILE.....	-	1	-	
PIGNON DE COMMANDE DE POMPE A HUILE	0.7			15100-MB6-830	ENS. POMPE A HUILE.....	-	1	1	
TUYAU DE FILTRE A CREPINE.....	1.8		7	15134-MB6-000	PIGNON DE COMMANDE DE POMPE A HUILE	1	1	1	
(TYPE VF1000RF, RG. 1,9)				8	15151-MB6-000	TUYAU DE FILTRE A CREPINE	1	1	
ENS. SOUPAPE DE SURETE.....	1.2			9	15153-MB6-000	FILTRE A CREPINE D'HUILE.....	1	1	
(TYPE VF1000RF, RG. 1,3)				10	15154-425-000	JOINT DE FILTRE A CREPINE	1	1	
CARTOUCHE DE FILTRE A HUILE...	0.3				HUILE	1	1	1	