

F 15

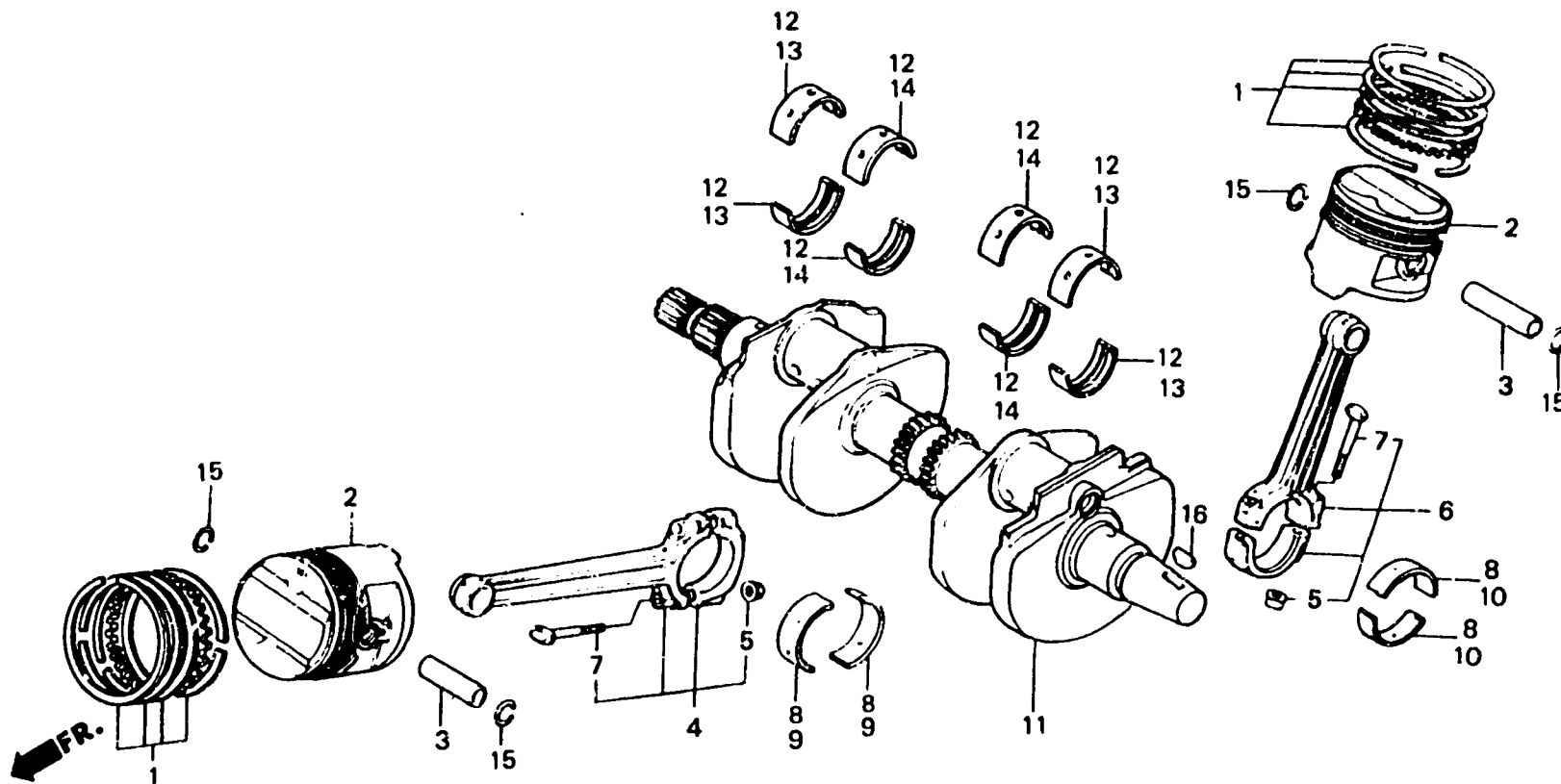
E-12

Crankshaft·Piston

Vilebrequin·Piston

Kurbelwelle·Kolben

Cigüeñal·Pistón



BHJ4-13

Item d'entretien	T.D.R.	N° de réf.	N° de pièce	Description	N° de requis			N° de série	Code de zone																
					E	F	G																		
Choix de coussinet de la bielle(VF1000R_E) (Jeu d'huile 28~52 μm)																									
<table border="1"> <tr> <td colspan="2">Diamètre du carter 43φ</td> <td>1</td> <td>2</td> </tr> <tr> <td colspan="2">Diamètre du vilebrequin 40φ</td> <td>0~+0.008</td> <td>+0.008~-0.016</td> </tr> <tr> <td>A</td> <td>0~-0.008</td> <td>1322b-MJ4-000 (Jaune)</td> <td>13225-MJ4-000 (Vert)</td> </tr> <tr> <td>B</td> <td>-0.008~-0.016</td> <td>13226-MJ4-000 (Vert)</td> <td>13324-MJ4-000 (Brun)</td> </tr> </table>		Diamètre du carter 43φ		1	2	Diamètre du vilebrequin 40φ		0~+0.008	+0.008~-0.016	A	0~-0.008	1322b-MJ4-000 (Jaune)	13225-MJ4-000 (Vert)	B	-0.008~-0.016	13226-MJ4-000 (Vert)	13324-MJ4-000 (Brun)								
Diamètre du carter 43φ		1	2																						
Diamètre du vilebrequin 40φ		0~+0.008	+0.008~-0.016																						
A	0~-0.008	1322b-MJ4-000 (Jaune)	13225-MJ4-000 (Vert)																						
B	-0.008~-0.016	13226-MJ4-000 (Vert)	13324-MJ4-000 (Brun)																						
Choix de coussinet de la bielle(VF1000R_F·R_G) (Jeu d'huile 28~52 μm)																									
<table border="1"> <tr> <td colspan="2">Diamètre du carter 43φ</td> <td>1</td> <td>2</td> </tr> <tr> <td colspan="2">Diamètre du vilebrequin 40φ</td> <td>0~+0.008</td> <td>+0.008~-0.016</td> </tr> <tr> <td>A</td> <td>0~-0.008</td> <td>AV (C. ROSE) AR (C. ROSE ROSE)</td> <td>AV (B. JAUNE) AR (B. JAUNE JAUNE)</td> </tr> <tr> <td>B</td> <td>-0.008~-0.016</td> <td>AV (B. JAUNE) AR (B. JAUNE JAUNE)</td> <td>AV (A. VERT) AR (A. VERT VERT)</td> </tr> </table>		Diamètre du carter 43φ		1	2	Diamètre du vilebrequin 40φ		0~+0.008	+0.008~-0.016	A	0~-0.008	AV (C. ROSE) AR (C. ROSE ROSE)	AV (B. JAUNE) AR (B. JAUNE JAUNE)	B	-0.008~-0.016	AV (B. JAUNE) AR (B. JAUNE JAUNE)	AV (A. VERT) AR (A. VERT VERT)								
Diamètre du carter 43φ		1	2																						
Diamètre du vilebrequin 40φ		0~+0.008	+0.008~-0.016																						
A	0~-0.008	AV (C. ROSE) AR (C. ROSE ROSE)	AV (B. JAUNE) AR (B. JAUNE JAUNE)																						
B	-0.008~-0.016	AV (B. JAUNE) AR (B. JAUNE JAUNE)	AV (A. VERT) AR (A. VERT VERT)																						
			13207-MJ4-700	ENS. BIELLE B AR.....	-	2	2																		
			13208-MJ4-700	ENS. BIELLE C AR.....	-	2	2																		
			13209-MJ4-700	ENS. BIELLE D AR.....	-	2	2																		
			13210-MJ4-700	ENS. BIELLE E AR.....	-	2	2																		
		7	13213-MC7-004	BOULON DE BIELLE.....	8	8	8																		
		8	13224-MJ4-000	PALIER A DE BIELLE (BRUN)....	8	-	-																		
			13225-MJ4-000	PALIER B DE BIELLE (VERT)....	8	-	-																		
			13226-MJ4-000	PALIER C DE BIELLE (JAUNE)....	8	-	-																		
		9	13224-MB6-680	ROULEMENT A DE BIELLE AV																					
				(VERT)	-	4	4																		
			13225-MB6-680	ROULEMENT B DE BIELLE AV.																					
				(JAUNE)	-	4	4																		
			13226-MB6-680	ROULEMENT C DE BIELLE AV.																					
				(ROSE)	-	4	4																		