

F 16

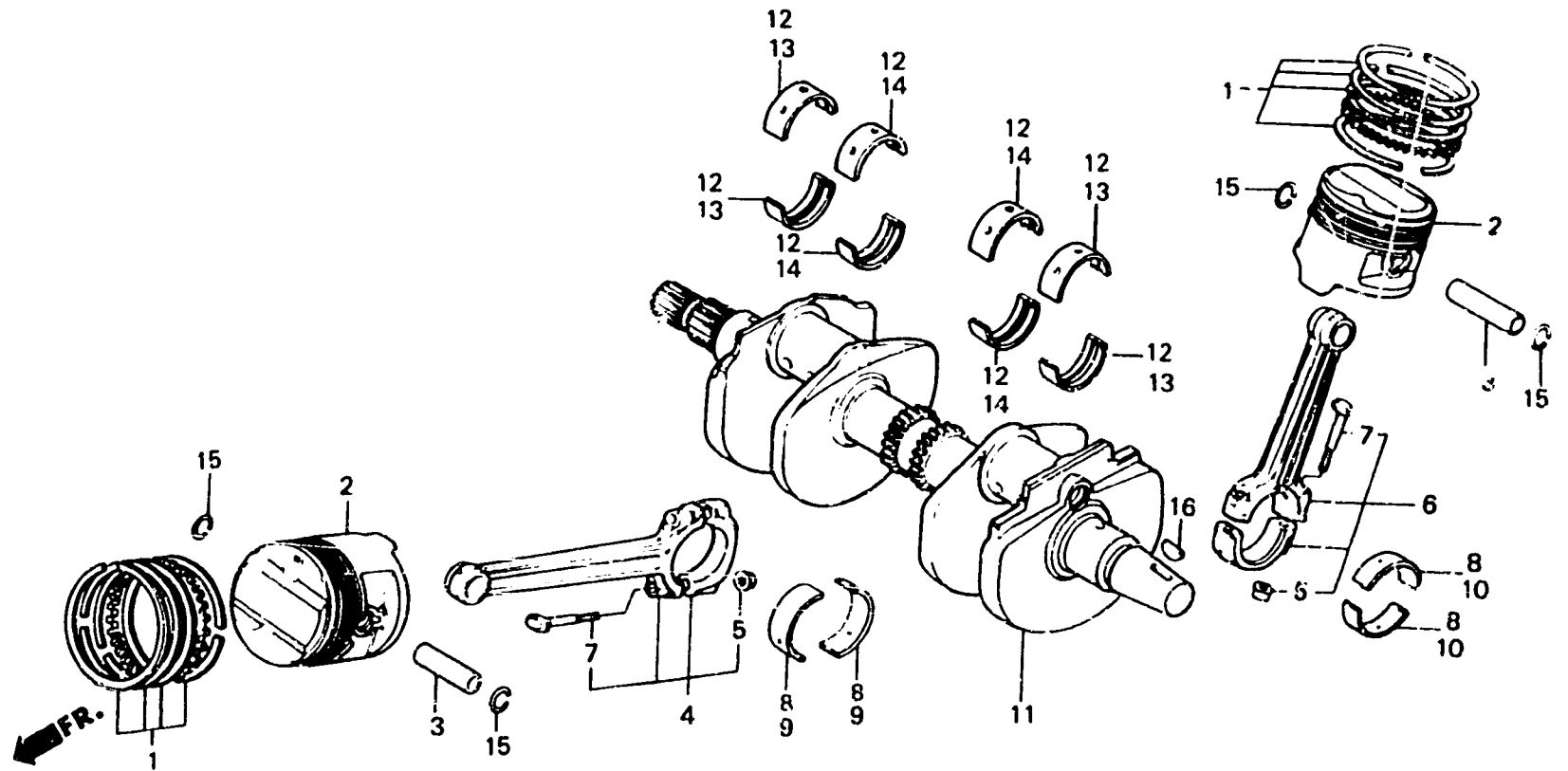
E - 12

Crankshaft • Piston

Vilebrequin • Piston

Kurbelwelle • Kolben

Cigüeñal • Pistón



BMJ4-13

Item d'entretien	T.D.R.	N° de réf.	N° de pièce	Description	N° de requis			N° de série	Code de zone	
					VF1111R	E	F			G
Choix de coussinet du vilebrequin(VF1000RE) (Jeu d'huile 20~44 μm)					10	13234-MB6-680	ROULEMENT A DE BIELLE AR (VERT/VERT)	-	4	4
						13235-MB6-680	ROULEMENT B DE BIELLE AR. (JAUNE/JAUNE)	-	4	4
						13236-MB6-680	ROULEMENT C DE BIELLE AR. (PINK/PINK)	-	4	4
Choix de coussinet du vilebrequin(VF1000HF-RQ) (Jeu d'huile 20~44 μm)					11	13300-MJ4-000	VILEBREQUIN COMP.....	1	-	-
						13300-MJ4-010	VILEBREQUIN COMP.....	-	1	1
					12	13313-MB6-003	COUSSINET A DE VILEBREQUIN (BRUN)	8	-	-
						13314-MB6-003	COUSSINET B DE VILEBREQUIN (VERT)	8	-	-
						13315-MB6-003	COUSSINET C DE VILEBREQUIN (JAUNE)	3	-	-
					13	13313-MB6-680	COUSSINET A DE VILEBREQUIN (VERT)	-	4	4

Diamètre du vilebrequin 38φ	Diamètre du carter 41φ	A		B	
		0~+0.008	+0.008~+0.016	0~+0.008	+0.008~+0.016
1	0~ -0.008	13315-MB6-003 (Jaune)	13314-MB6-003 (Vert)		
2	-0.008~ -0.016	13314-MB6-003 (Vert)	13313-MB6-003 (Brun)		

Diamètre du vilebrequin 38φ	Diamètre du carter 41φ	A		B	
		0~+0.008	+0.008~+0.016	0~+0.008	+0.008~+0.016
1	0~ -0.008	±1.4 (C Rose) ±2.3 (C Brun)	±1.4 (B Jaune) ±2.3 (B Noir)		
2	-0.008~ -0.016	±1.4 (C Rose) ±2.3 (C Brun)	±1.4 (A Vert) ±2.3 (A Bleu)		

2