

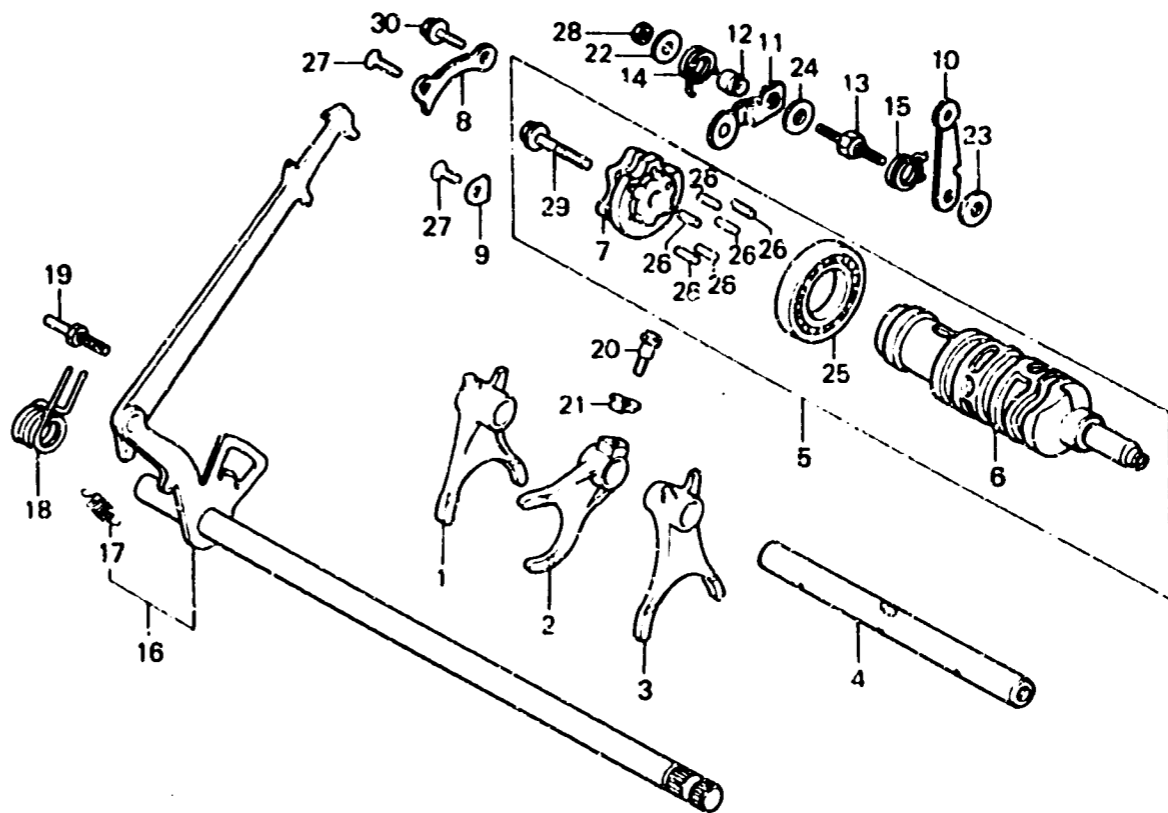
E-14

Gearshift drum

Tambour de changement de vitesse

Gangschaltwalze

Tambor de cambio



BMJ4-15

Item d'entretien	T.D.R.	N° de réf.	N° de pièce	Description	N° de requis			N° de série	Code de zone
					V	F	G		
FOURCHETTE, CHANGEMENT DE VITESSE (PIECES RELATIVES Y COMPRISES) (L'ON APPLIQUE LE MEME F.R.T. MEME QUAND ON EFFECTUE L'ENTRETIEN SUR PLUS D'UNE PIECE.)	*6.3	1	24211-MB0-870	FOURCHETTE D. DE CHANGEMENT DE VITESSE	1	1	1		
		2	24212-MB6-000	FOURCHETTE CENTRALE DE CHANGEMENT DE VITESSE	1	-	-		
			24212-MB6-680	FOURCHETTE CENTRALE DE CHANGEMENT DE VITESSE	-	1	1		
ENS. TAMBOR DE CHANGEMENT DE VITESSE	*6.4	3	24213-MB6-000	FOURCHETTE G. DE CHANGEMENT DE VITESSE	1	1	1		
			4	24261-MB2-000	ARBRE COMP. FOURCHETTE DE CHANGEMENT DE VITESSE	1	1	1	
TAMBOR DE CHANGEMENT DE VITESSE		5	24300-MJ4-000	ENS. TAMBOR DE CHANGEMENT VITESSE	1	1	1		
PLAQUE DE CAMES DE TAMBOR....	1.1	6	24302-MJ4-000	TAMBOR DE CHANGEMENT DE VITESSE	1	1	1		
BRAS COMP. BUTEE DE POINT MORT (PIECES RELATIVES Y COMPRISES)		7	24305-MJ4-000	PLAQUE DE CAMES DE TAMBOR....	1	1	1		
BRAS COMP. BUTEE DE TAMBOR CHANGEMENT		8	24320-MB0-000	PLAQUE A DE FIXATION DE TAMBOR	1	1	1		
BROCHE COMP. CHANGEMENT DE VITESSE	1.0								

2