

G 10

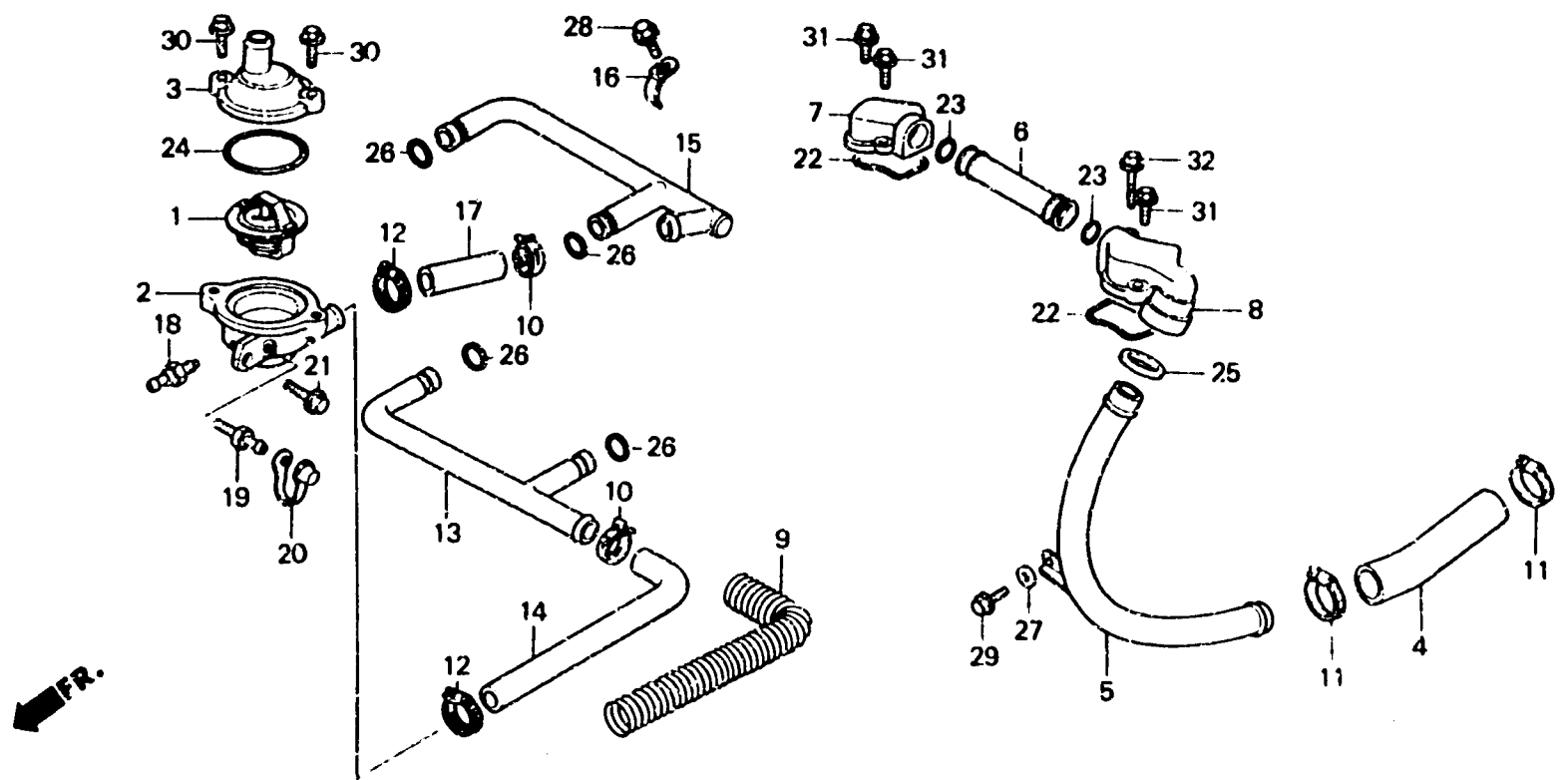
E - 15

Water pipe-Thermostat
(VF1000RE)

Tuyau d'eau-Thermostat
(VF1000RE)

Wasserrohr-Thermostat
(VF1000RE)

Tubo de agua.
Thermóstato
(VF1000RE)



BMJ4-16

Item d'entretien	N.D.R.	N° de réf.	N° de pièce	Description	N° de requis			N° de série	Code de zone
					VF1000RE				
					E	F	G		
THERMOSTAT.....	0.5	1	19300-MB0-003	THERMOSTAT.....	1	-	-		
.COUVERCLE DE THERMOSTAT		2	19311-MB6-000	BOITIER DE THERMOSTAT.....	1	-	-		
.UNITE DE TRANSMETTEUR		3	19315-MB6-000	COUVERCLE DE THERMOSTAT.....	1	-	-		
TEMPERATEUR D'EAU		4	19502-MB6-000	DURITE DE RACCORD.....	1	-	-		
BOITIER DE THERMOSTAT.....	0.6	5	19504-MB6-000	TUYAU DE RACCORD DE SORTIE					
.TUYAU DE RACCORD				D'EAU	1	-	-		
.CHAPEAU A DE TUYAU DE RACCORD		6	19507-MB6-000	TUYAU DE RACCORD.....	1	-	-		
DURITE DE RACCORD.....	0.7	7	19508-MB6-000	CHAPEAU A DE TUYAU DE RACCORD.	1	-	-		
.TUYAU DE RACCORD DE SORTIE		8	19509-MB6-000	CHAPEAU B DE TUYAU DE RACCORD.	1	-	-		
D'EAU		* 9	19512-MB6-003	CABLE DE GARDE.....	1	-	-		
.FLEXIBLE A D'EAU		10	19514-ME9-000	AGRAFE DE FLEXIBLE D'EAU.....	2	-	-		
.FLEXIBLE B D'EAU									
CHAPEAU B DE TUYAU DE RACCORD.	0.8	11	19516-MB6-000	AGRAFE DE FLEXIBLE D'EAU.....	2	-	-		
TUYAU D'EAU.....	0.9	12	19517-MB6-000	AGRAFE B DE FLEXIBLE D'EAU....	2	-	-		
(AJOUTER 0,3 POUR CHAQUE.)		13	19520-MB2-000	TUYAU A D'EAU.....	1	-	-		
		14	19526-MB6-000	FLEXIBLE A D'EAU.....	1	-	-		
		15	19530-MB6-000	TUYAU B D'EAU.....	1	-	-		

2