

J 15

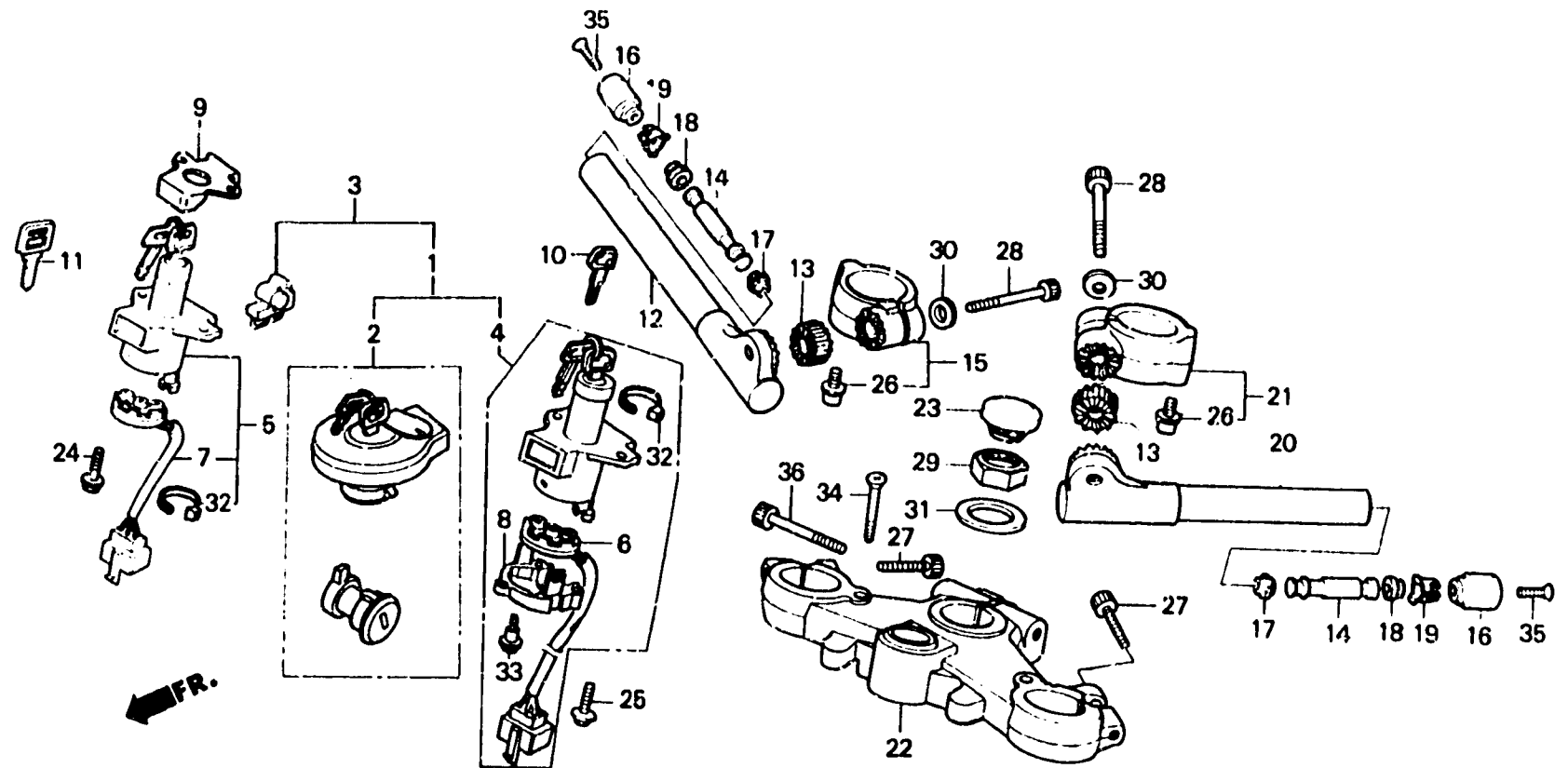
F - 6

Handle pipe • Top bridge

Guidon • Haut de fourche

Lenkrohr • Obere Brücke

Tubo de manubrio •
Puente superior



BMJ4-25A

Item d'entretien	T.D.R.	N° de réf.	N° de pièce	Description	N° de requis			N° de série	Code de zone
					VF10GR	E	F		
		23	53232-MJ4-000	CHAPEAU D'ECROU DE TIGE	1	-	-		
			53232-MJ4-670	DIRECTION	-	1	1		
		24	90105-KE1-721	BOULON DE FYXATION	2	2	2	-----	G, SD
				D'INTERRUPTEUR COMBINNE	2	-	-	-----	ND
		25	90105-MA6-000	BOULON DE BRIDE, 8X19.....	2	2	2	-----	AR, CM, E, ED, F, FI, H, IT, SP, SW
					-	-	2	-----	U
					-	-	2	-----	ND
		26	90111-MB2-9J0	BOULON DE BRIDE, 8X10.....	-	2	2		
		27	90151-MB0-000	BOULON DE DOUILLE, 7X38.....	2	2	-	-----	AR, CM, F, FI, H, ND, SD, U
					2	-	-	-----	E, ED, G, IT, SP, SW
			90151-MJ4-700	BOULON DE DOUILLE, 7X38.....	-	2	2	-----	E, ED, F, G, H, IT, ND, SP, SW
		28	90153-MJ4-000	BOULON DE GUIDON.....	2	2	-	-----	AR, CM, F, FI, H, ND, SD, U
					2	-	-	-----	E, ED, G, IT, SP, SW
			90153-MJ4-700	BOULON DE GUIDON.....	-	2	2	-----	E, ED, F, G, H, IT, ND, SP, SW
		29	90304-425-000	ECROU DE TIGE DE DIRECTION....	1	-	-		