

K 1

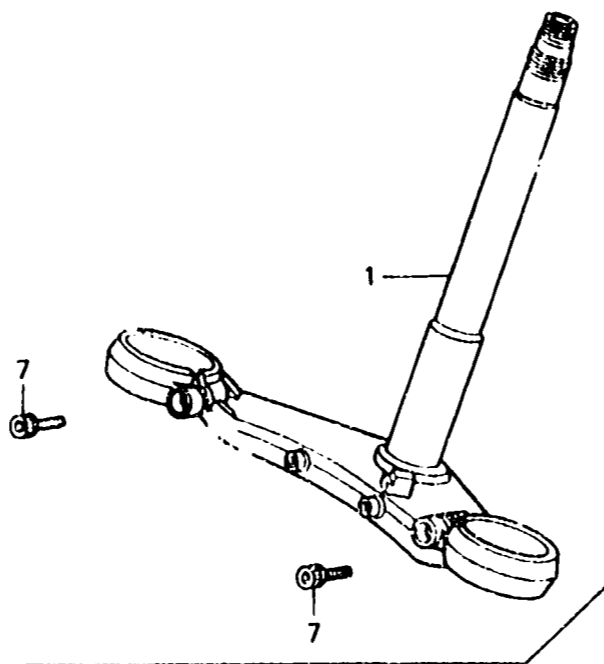
F-7

Steering stem

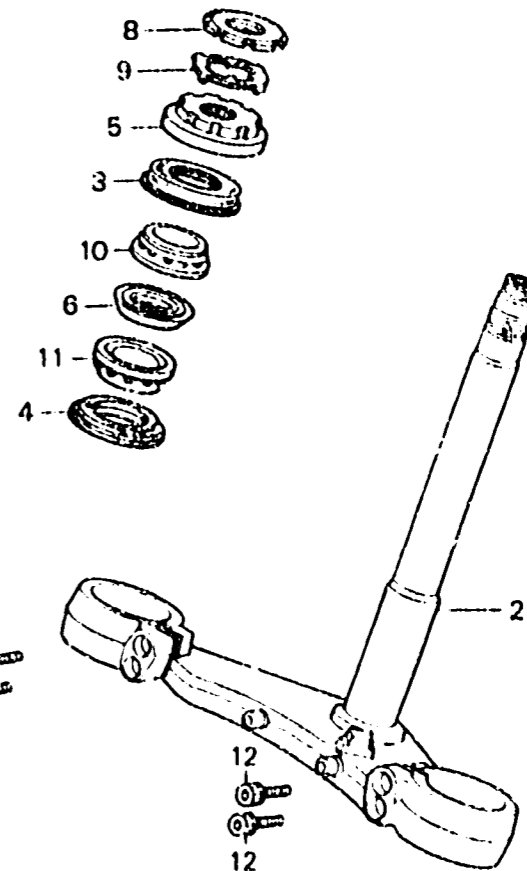
Tige de direction

Steuerkopfschaft

Varilla de dirección



FR.



DMJ4-26A

Item d'entretien	T.D.R.	N° de réf.	N° de pièce	Description	N° de requis			N° de série	Code de zone
					VFIBOR				
					E	F	G		
TIGE COMP. DIRECTION.....	1.3	1	53200-MB6-000	TIGE COMP. DIRECTION.....	1	-	-		
ECROU COMP. SUPERIEUR DE TETE. DIRECTION	0.5	2	53200-MB6-630	TIGE COMP. DIRECTION.....	-	1	1		
ROULEMENT DE TUYAU PRINCIPAL.. (L'ON APPLIQUE LE MEME F.R.T. MEME QUAND ON EFFECTUE L'ENTREXTENT SUR PLUS D'UNE PIECE.)	1.2	3	53213-MB4-771	CACHE-POUSSIÈRE DE TÊTE DIRECTION	1	1	1		
		4	53214-371-010	CACHE-POUSSIÈRE DE TÊTE DIRECTION	1	1	1		
		5	53220-MB2-000	ECROU COMP. SUPERIEUR DE TÊTE DIRECTION	1	1	1		
		6	53223-371-010	PORTE-GRAISSE.....	1	1	1		
		7	90152-MB0-000	BOULON DE DOUILLE, 10X30.....	2	-	-		
		8	90302-425-830	ECROU SUPERIEUR DE TÊTE DIRECTION (B)	1	1	1		
		9	90506-425-830	RONDELLE BLOCAGE.....	1	1	1		
		10	91015-MB4-771	ROULEMENT SUPERIEUR DE TUYAU PRINCIPAL	1	1	1		