



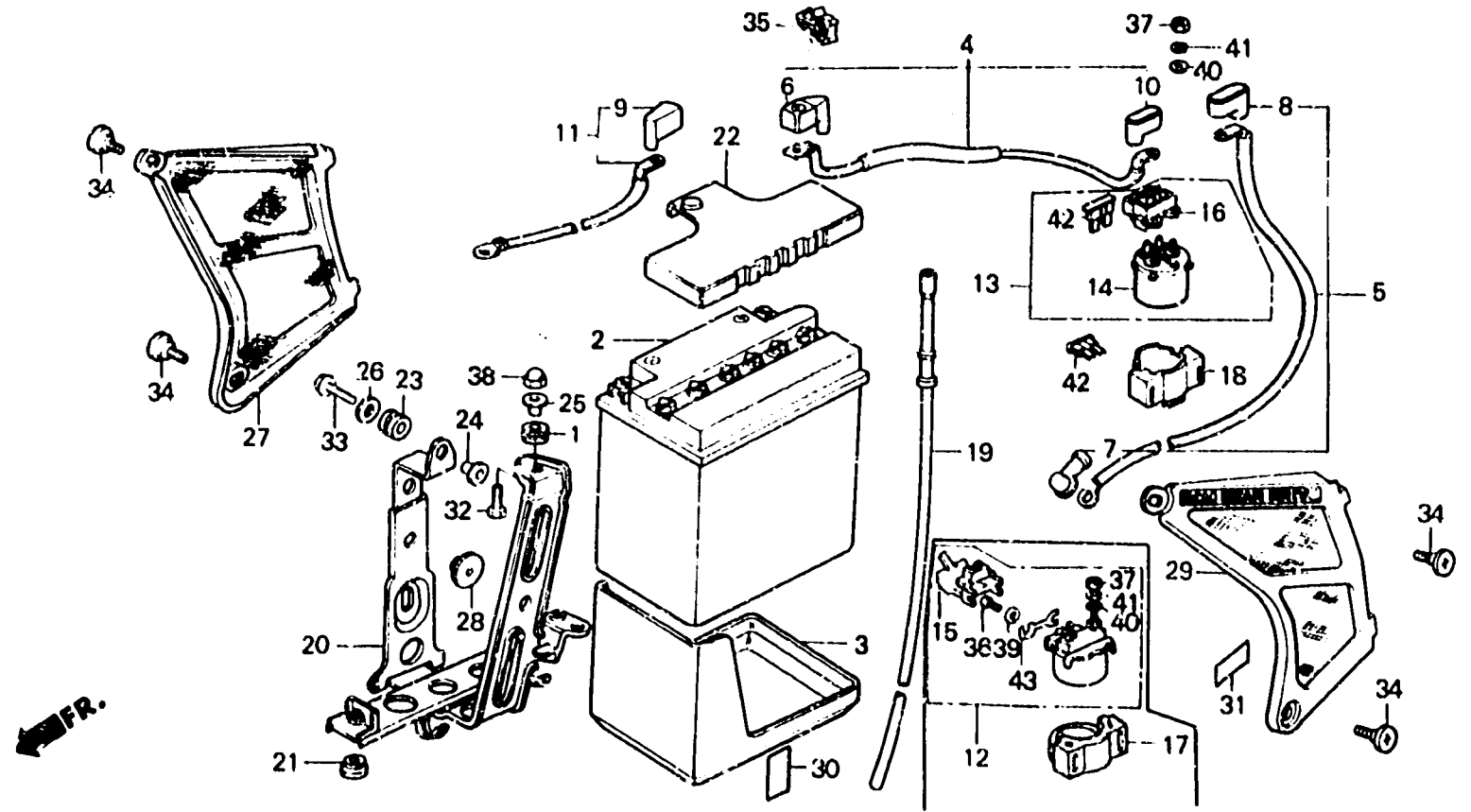
# F-17

Side cover • Battery

Couvercle latéral • Batterie

Seitendeckel • Batterie

Cubierta lateral • Bateria



BMJ4-360

Item d'entretien	T.D.R.	N° de réf.	N° de pièce	Description	N° de requis			N° de série	Code de zone
					VF1611R				
					E	F	G		
		15	35852-MB0-007	COUVERCLE DE FUSIBLE.....	1	1	-		
		16	35855-MF5-751	ENS. PORTE FUSIBLE.....	-	-	1		
		17	35856-MB0-007	CAOUTCHOUC DE CHOC.....	1	1	-		
		18	35856-MF5-751	CAOUTCHOUC DE CHOC.....	-	-	1		
		19	50238-MB2-000	TUYAU DE BATTERIE.....	1	1	1		
		20	50320-MB6-010	BOITIE? COMP. BATTERIE.....	1	-	-		
			50320-MJ4-670	BOITIER COMP. BATTERIE.....	-	1	1		
		21	50324-MB2-000	CAOUTCHOUC DE MONTAGE DE BOITE DE BATTERIE	2	2	2		
		22	50327-MB6-000	COUSSIN SUPERIEUR DE BATTERIE.	1	1	1		
		23	50329-MB2-000	ANNEAU.....	1	1	1		
		24	61101-KB7-910	COLLIER DE FIXATION DE GARDE-BOUE AV.	1	1	1		
		25	61104-357-000	COLLIER DE GARDE-BOUE AV.....	1	1	1		
		26	77302-124-000	RONDELLE DE MONTAGE DE SIEGE..	1	1	1		