

M 9

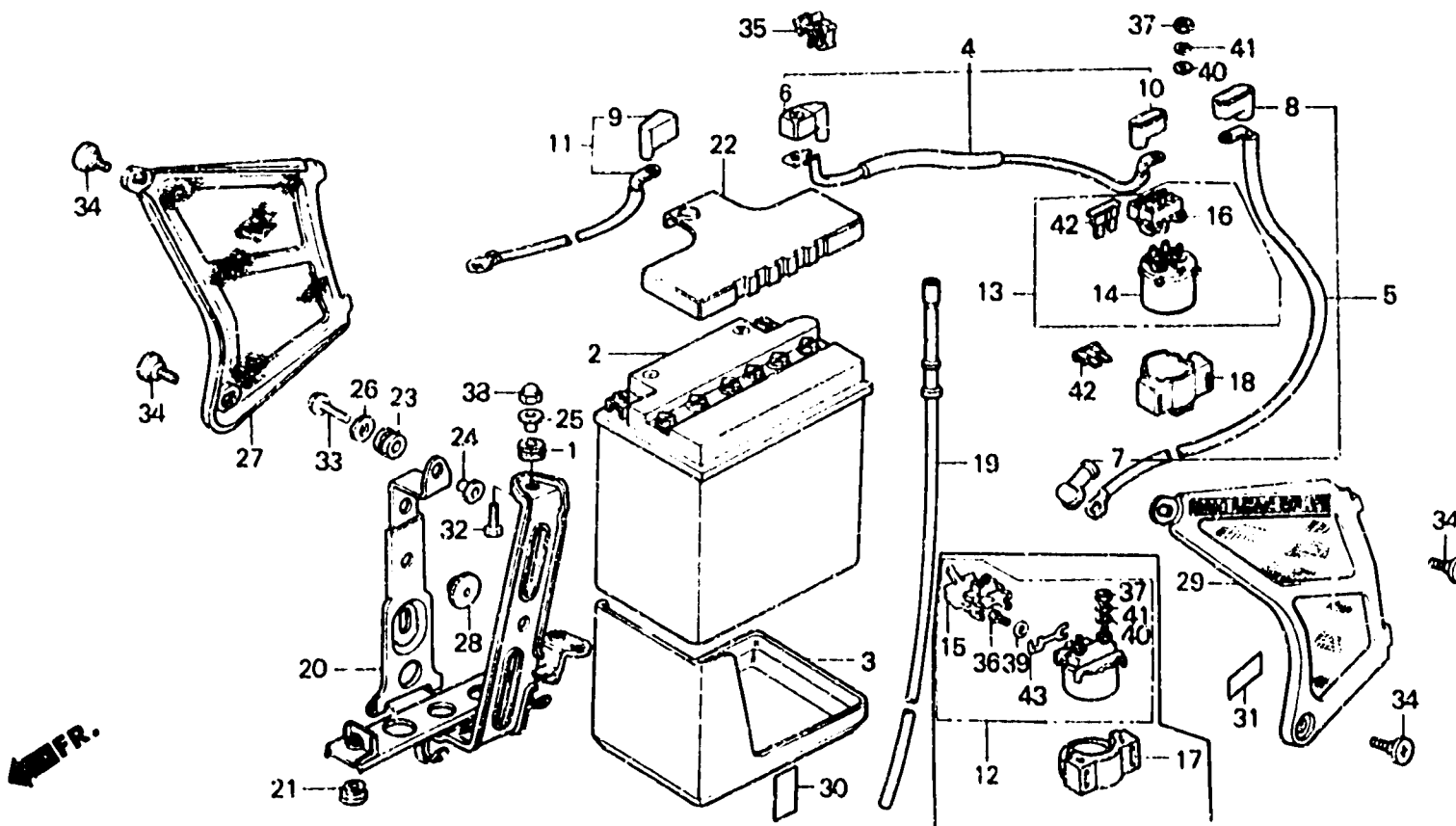
F-17

Side cover • Battery

Couvercle latéral • Batterie

Seitendecke • Batterie

Cubierta lateral • Bateria



BMJ4-360

Item d'entretien	T.D.R.	N° de réf.	N° de pièce	Description	N° de requis			N° de série	Code de zone
					VF100R	E	F		
		27	836A0-MJ4-000	JEU DE COUVERCLE LATÉRAL D....	1	-	-		
		* 28	836A0-MJ4-670	JEU DE COUVERCLE LATÉRAL D....	-	1	1		
			83618-323-000	CAOUTCHOUC DE BOITIER DE BATTERIE	2	2	2		
		29	837A0-MJ4-000	JEU DE COUVERCLE LATÉRAL G....	1	-	-		
		* 30	837A0-MJ4-670	JEU DE COUVERCLE LATÉRAL G....	-	1	1		
			87506-MB6-300	PLAQUE D'AVERTISSEMENT POUR BATTERIE	1	-	-		AR, E, ED, FI, G, H, IT, ND, SD, SP SW, U
			87506-MB6-620	PLAQUE D'AVERTISSEMENT POUR BATTERIE (FRANCAIS)	1	-	-		F
			87506-MJ4-670	PLAQUE D'AVERTISSEMENT POUR BATTERIE	-	1	1		CM, E, ED, G, H, IT, ND, SP, SW
			87506-MJ4-830	PLAQUE D'AVERTISSEMENT POUR BATTERIE (FRANCAIS)	-	1	1		CM, F
		31	87508-415-670	MARQUE D'AVERTISSEMENT DE RADIATEUR	1	-	-		