

M 14

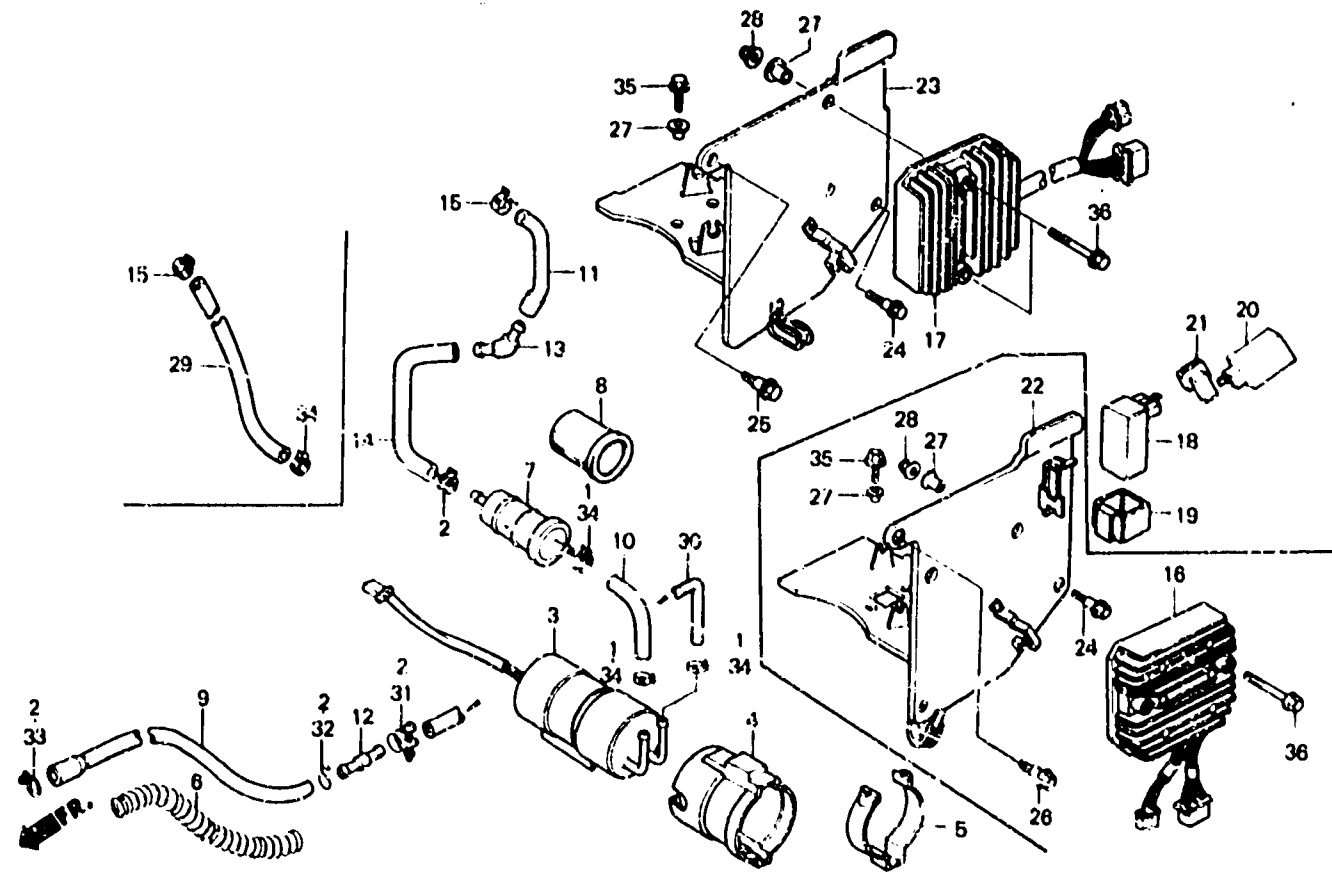
F-18

Fuel pump-Rectifier

Pompe à essence.
Rectificateur

Benzinpumpe.
Gleichrichter

Bomba de combustible.
Rectificador



BMB6-79A

| Item d'entretien | T.D.R. | N° de réf. | N° de pièce | Description | N° de requis | | | N° de série | Code de zone |
|------------------|--------|------------|---------------|---|--------------|---|---|-------------|-----------------|
| | | | | | VF1000R | E | F | | |
| | | | 38301-MF8-773 | RELAIS COMP. CLIGNOTANT (MITSUBA) | 1 | - | - | | |
| | | | 38301-KK9-951 | RELAIS COMP. CLIGNOTANT (MITSUBA) | - | 1 | - | FM002458 | CM |
| | | | 38301-KK9-952 | RELAIS COMP. CLIGNOTANT (MITSUBA) | - | 1 | - | 2100218 | E,ED,G,IT,SP,SW |
| | | | | | - | 1 | - | FM002459 | CM |
| | | | | | - | 1 | - | 2100219 | E,ED,G,IT,SP,SW |
| | | 21 | 38306-KJ6-740 | CAOUTCHOUC D'AMORTISSEUR DE CENTRALE CLIGNOTANTE | 1 | - | - | | |
| | | | 38306-GE7-000 | CAOUTCHOUC D'AMORTISSEUR DE CENTRALE CLIGNOTANTE | - | 1 | 1 | | |
| | | 22 | 50325-MB6-000 | PANNEAU ELECTRIQUE..... | 1 | - | - | | |
| | | 23 | 50325-MB6-630 | PANNEAU ELECTRIQUE..... | - | 1 | 1 | | |