

N 4

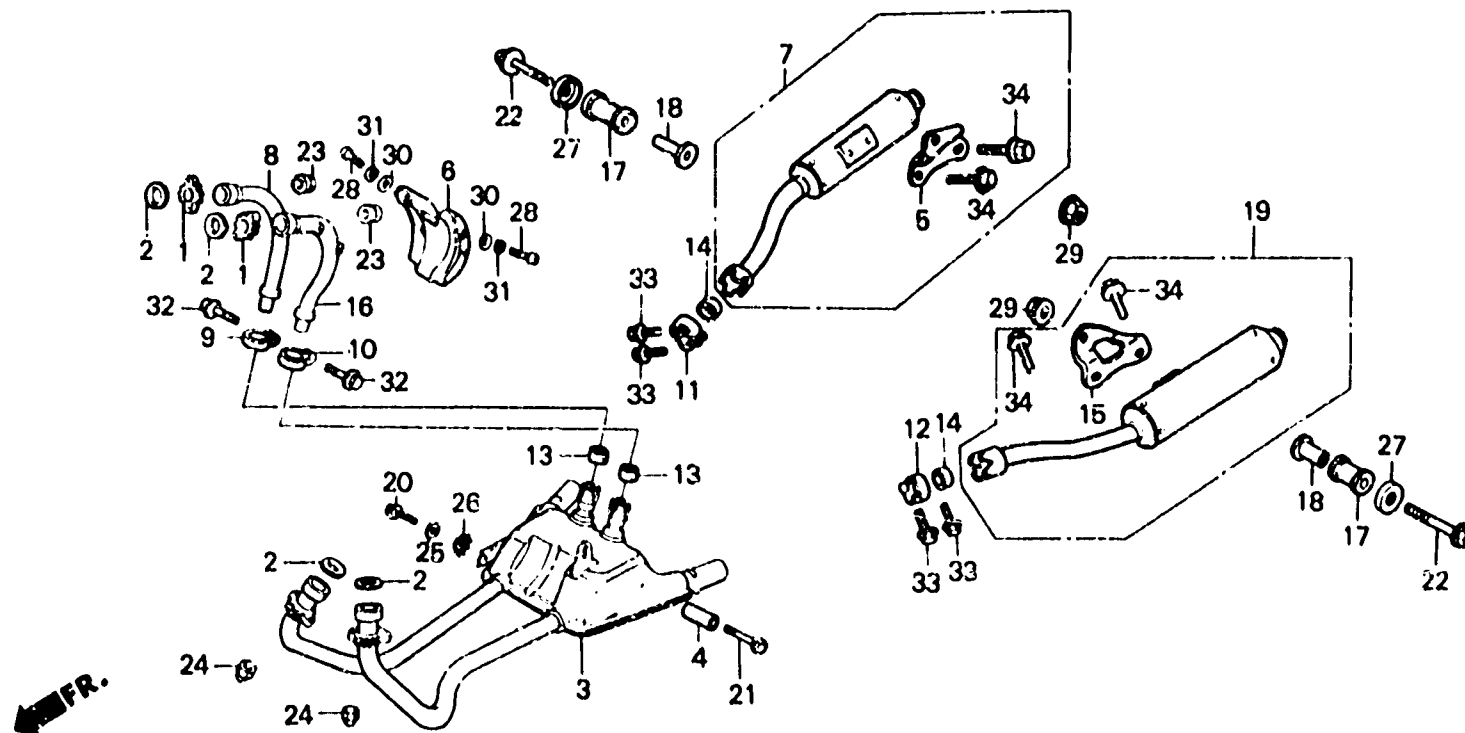
F - 20

Exhaust muffler

Pot d'échappement

Auspufftopf

Silenciador



BMJ4-39A

Item d'entretien	T.D.R.	N° de réf.	N° de pièce	Description	N° de requis			N° de série	Code de zone
					VF1100R				
					E	F	G		
CHAMBRE COMP. ECHAPPEMENT.....	0.7	1	18231-MB4-000	JOINT, POT ECHAPPEMENT.....	2	2	2		
POT ECHAPPEMENT COMP. D.....	0.1	2	18291-236-000	JOINT DE TUYAU D'ECHAPPEMENT..	4	4	4		
POT ECHAPPEMENT COMP. G.		3	18300-MJ4-003	CHAMBRE COMP. ECHAPPEMENT.....	1	-	-		
TUYAU D'ECHAPPEMENT AR. D.....	*3.7	4	18300-MJ4-670	CHAMBRE COMP. ECHAPPEMENT.....	-	1	1		
(L'ON APPLIQUE LE MEME F.R.T.		5	18313-MJ4-670	COLLIER DE CHAMBRE.....	-	1	1		
MEME QUAND ON EFFECTUE			18315-MJ4-003	SUPPORT DE POT ECHAPPEMENT D..	1	-	-		
L'ENTRETIEN SUR PLUS D'UNE									
PIECE.)									
		6	18316-MB6-003	PROTECTION DE TUYAU ECHAPPEMENT AR.	1	1	1		AR,E,ED,F,FI,G,H,IT,ND,SD
		7	18330-MJ4-003	POT ECHAPPEMENT COMP. D.....	1	-	-		SP,U
			18330-MJ4-751	POT ECHAPPEMENT COMP. D.....	1	-	-		SW
			18330-MJ4-671	POT D'ECHAPPEMENT COMP. D.....	-	1	1		CM,E,ED,G,H,IT,NU,SP
			18330-MJ4-691	POT D'ECHAPPEMENT COMP. D.....	-	1	1		SW
			18330-MJ4-921	POT ECHAPPEMENT COMP. D.....	-	-	1		F
		8	18370-MB6-003	TUYAU D'ECHAPPEMENT AR. D.....	1	1	1		