

N 11

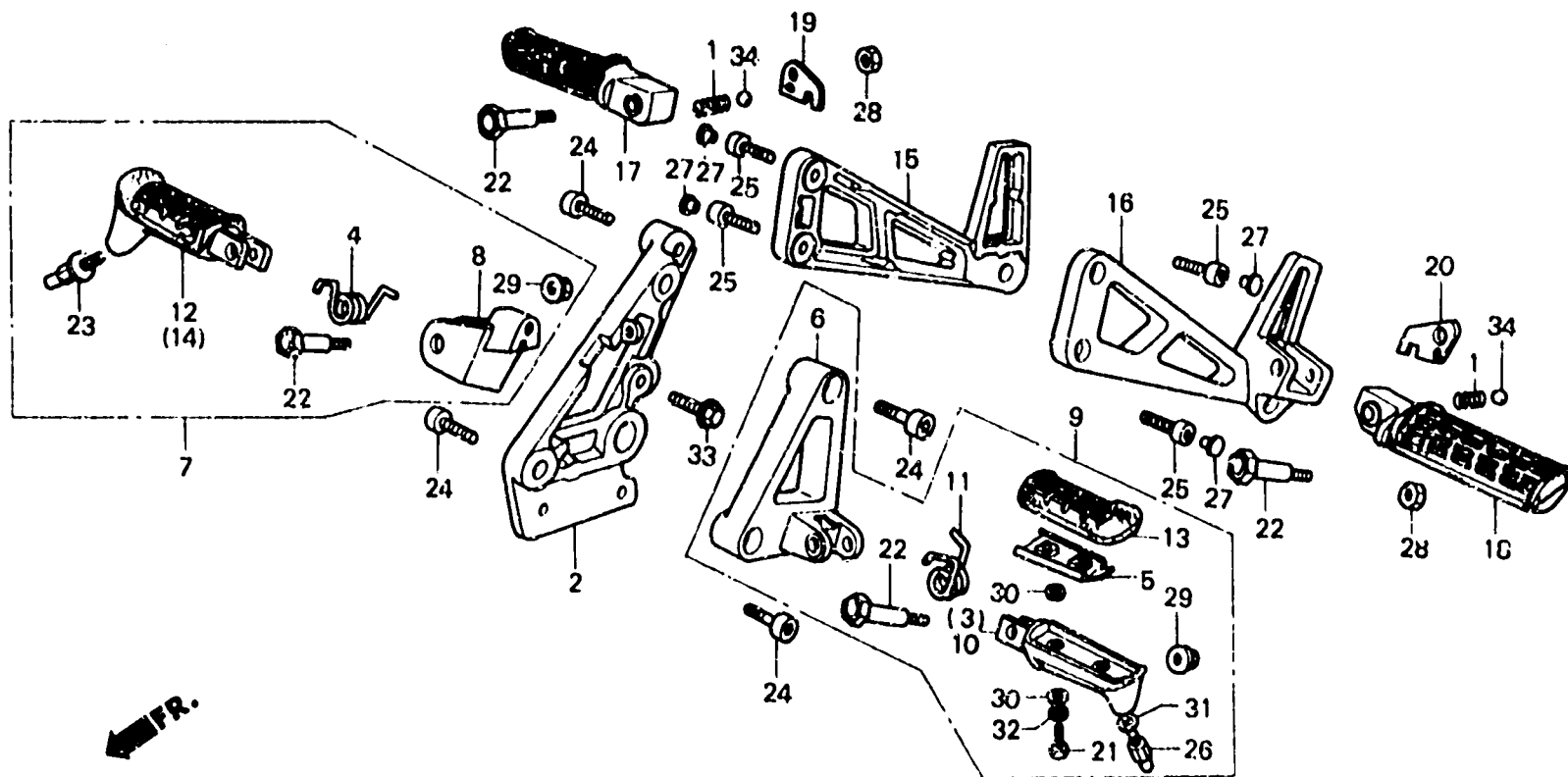
F - 22

Step

Repose pieds

Tritt

Estribe



BMJ4-41A

Item d'entretien	T.D.R.	N° de réf.	N° de pièce	Description	N° de requis			N° de série	Code de zone
					VF1100R				
					E	F	G		
SUPPORT DE REPOSE-PIEDS D.....	0.4	1	28333-300-030	RESSORT DE BUTEE DE KICK DEMARRAGE	2	2	2		
.SUPPORT DE REPOSE-PIEDS D.		2	50610-MJ4-000	SUPPORT DE REPOSE-PIEDS D.....	1	1	1		
.SUPPORT DE REPOSE-PIEDS G.....	0.2	3	50612-MJ4-670	BRAS DE REPOSE-PIEDS PRINCIPAL D.	-	1	1		
.SUPPORT DE MARCHE-PIED SIEGE AR. D.		4	50617-MJ4-000	RESSORT DE RETOUR DE REPOSE PIEDS D.	1	1	1		
.SUPPORT DE MARCHE-PIED SIEGE G.		5	50619-MJ4-670	PLAQUE DE BUTEE DE REPOSE- PIEDS	-	2	2		
ENS. REPOSE-PIEDS PRINCIPAL D.	0.3	6	50620-MJ4-000	SUPPORT DE REPOSE-PIEDS G.....	1	1	1		
ENS. REPOSE-PIEDS PRINCIPAL G.	0.1	7	50630-MJ4-000	ENS. REPOSE-PIEDS PRINCIPAL D.	1	-	-		
.BRAS COMP. REPOSE-PIEDS D.			50630-MJ4-670	ENS. REPOSE-PIEDS PRINCIPAL D.	-	1	1		
.BRAS COMP. REPOSE-PIEDS G.		8	50631-MJ4-000	SUPPORT DE REPOSE-PIEDS D.....	1	1	1		
.BRAS COMP. MARCHE-PIED SELLE AR. D.		9	50640-MJ4-000	ENS. REPOSE-PIEDS PRINCIPAL G.	1	-	-		
.BRAS COMP. MARCHE-PIED SELLE AR. G.			50640-MJ4-670	ENS. REPOSE-PIEDS PRINCIPAL G.	-	1	1		
		10	50642-MJ4-670	BRAS DE REPOSE-PIEDS PRINCIPAL G.	-	1	1		