

2-E-1

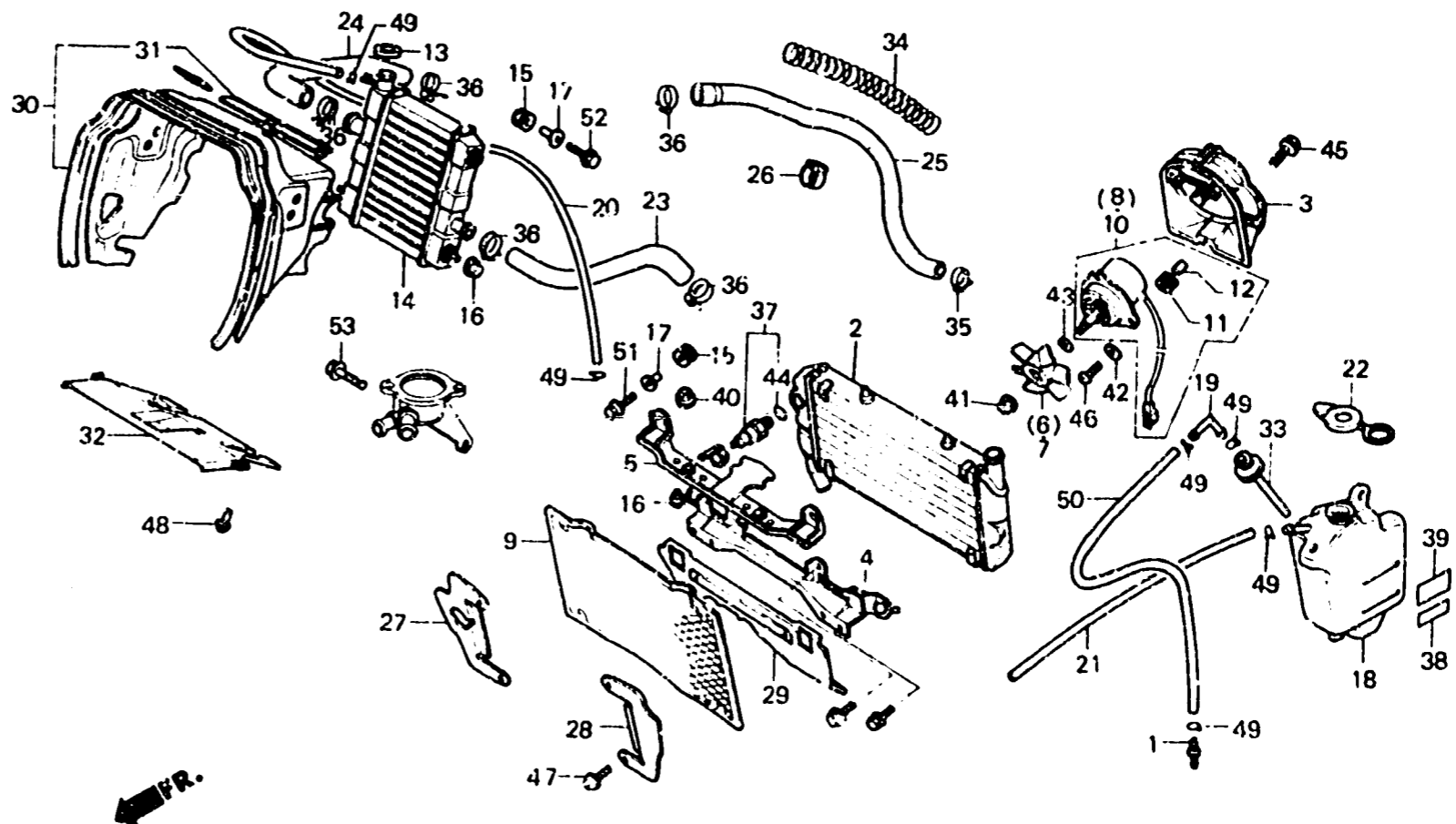
F-29-1

Radiator
(VF1000RF.RG)

Radiateur
(VF1000RF.RG)

Kühler
(VF1000RF.RG)

Radiator
(VF1000RF.RG)



BMJ4-53B

Item d'entretien	T.D.R.	N° de réf.	N° de pièce	Description	N° de requis			N° de série	Code de zone
					VF1000RF	VF1000RG	VF1000SG		
		13	19045-MB6-631	CHAPEAU COMP.....	-	1	1		
		14	19050-MJ4-670	ENS. RADIATEUR AUXILIAIRE.....	-	1	-	----- CM	
			19050-MJ4-701	ENS. RADIATEUR AUXILIAIRE.....	-	1	1	----- E,ED,F,G,H,I,T,ND,SP,SW	
		15	19051-KA4-000	CAOUTCHOUC DE MONTAGE DE RADIATEUR	-	4	4		
		16	19051-MB2-000	CAOUTCHOUC DE MONTAGE DE RADIATEUR	-	4	4		
		17	19052-MB0-000	COLLIER DE MONTAGE DE RADIATEUR	-	4	4		
		18	19101-MJ4-670	RESERVOIR DE RESERVE.....	-	1	1		
		19	19103-MJ4-670	RACCORD DE TUBE.....	-	1	1		
		20	19107-MJ4-000	TUYAU DE TROP-PLEIN AV.....	-	1	1		
		21	19108-MJ4-670	TUYAU DE TROP-PLEIN, 7.3X700..	-	1	1		
		22	19109-MJ4-305	BOUCHON DE RESERVOIR DE RESERVE	-	1	1		
		23	19115-MJ4-670	DURITE A DE RADIATEUR.....	-	1	1		