

2-E 2

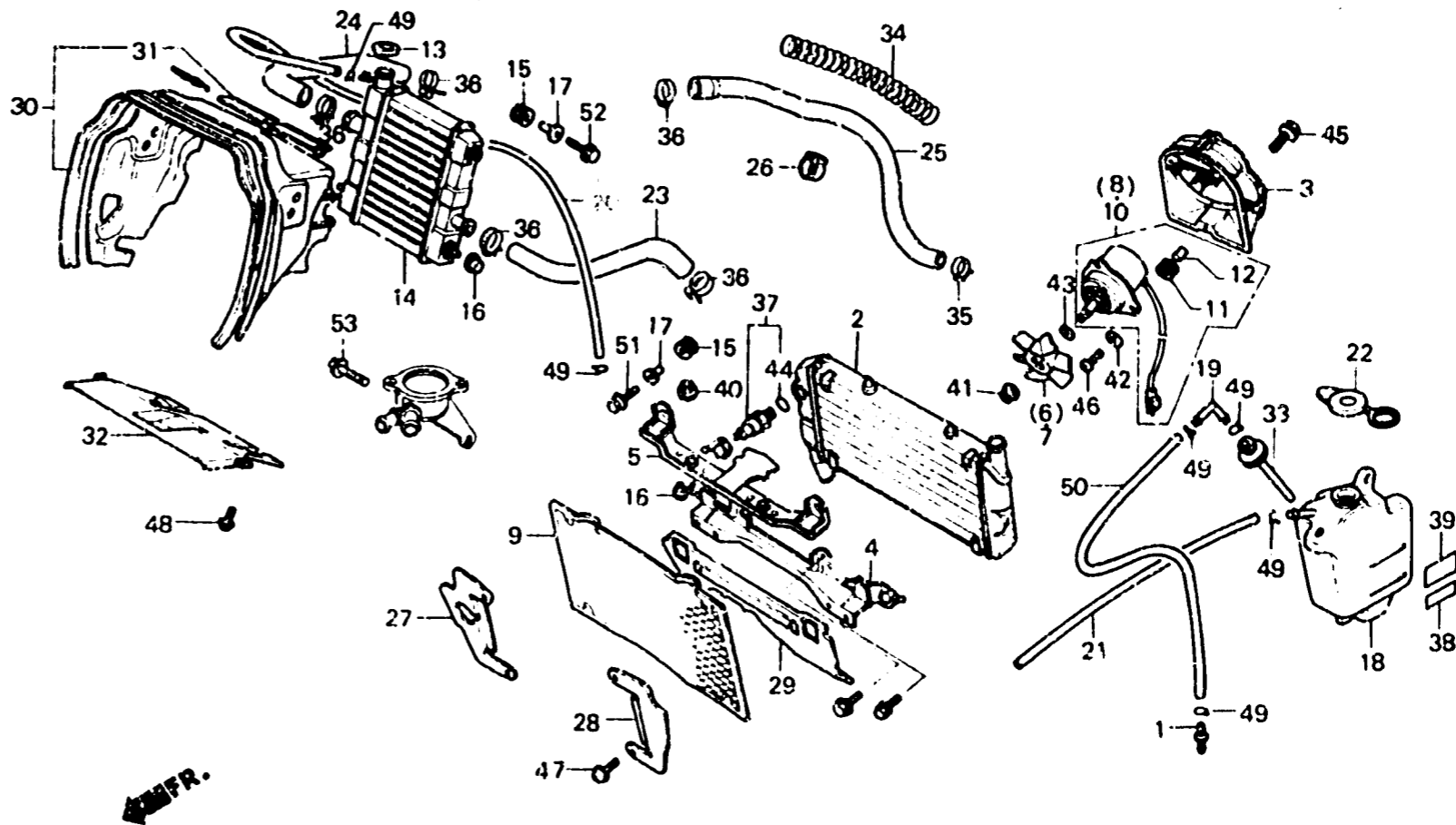
F-29-1

Radiator
(VF1000RF.RG)

Radiateur
(VF1000RF.RG)

Kühler
(VF1000RF.RG)

Radiator
(VF1000RF.RG)



BMJ4-53D

Item d'entretien	T.D.R.	N° de réf.	N° de pièce	Description	N° de requis			N° de série	Code de zone
					VF1000RF	E	F		
		24	19116-MJ4-670	DURITE B DE RADIATEUR.....	-	1	-	-----	CM
			19116-MJ4-700	DURITE B DE RADIATEUR.....	-	1	1	-----	E,ED,F,G,H,IT,ND,SP,SW
		25	19120-MJ4-670	DURITE C DE RADIATEUR.....	-	1	1	-----	
		26	19121-MJ4-670	KLEMME, SCHLAUCH (C).....	-	1	1	-----	
		27	19130-MJ4-670	PLAQUE LATÉRALE DE RADIATEUR PRINCIPAL D.	-	1	1	-----	
		28	19131-MJ4-670	PLAQUE LATÉRALE DE RADIATEUR PRINCIPAL G.	-	1	1	-----	
		29	19132-MJ4-670	GARDE DE BRISÉ INFÉRIEUR.....	-	1	1	-----	
		30	19140-MJ4-670	BUSE DE RADIATEUR AV.....	-	1	1	-----	
		31	19141-MJ4-000	CAOUTCHOUC DE BUSE AV.....	-	1	1	-----	
		32	19201-MJ4-000	PLAQUE DE RADIATEUR INFÉRIEUR.	-	1	-	-----	CM
			19201-MJ4-700	PLAQUE DE RADIATEUR INFÉRIEUR.	-	1	1	-----	E,ED,F,G,H,IT,ND,SP,SW
		33	19205-MF5-000	TUYAU DE NIVEAU.....	-	1	1	-----	
		34	19511-MJ4-670	CABLE A DE GARDE.....	-	2	2	-----	
		35	19515-MJ4-670	AGRAFE DE FLEXIBLE D'EAU.....	-	1	1	-----	