

2-E 4

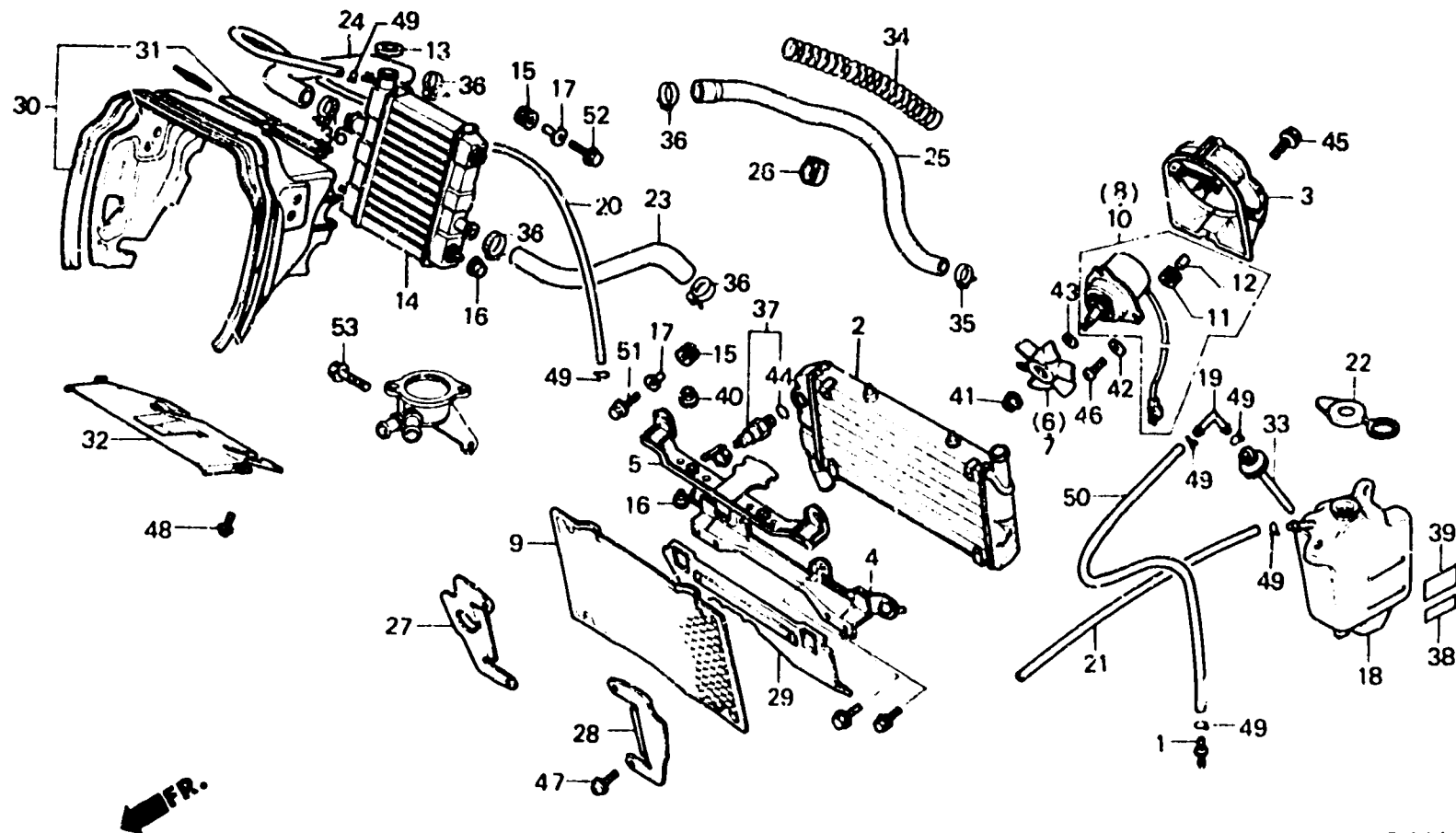
F-29-1

Radiator
(VF1000RF.RG)

Radiateur
(VF1000RF.RG)

Kühler
(VF1000RF.RG)

Radiator
(VF1000RF.RG)



BHJ4-53B

Item d'entretien	T.D.R.	N°de. rff.	N°de pièce	Description	N°de requis			N°de série	Code de zone
					E	F	G		
		46	93500-04020-0H	VIS A TETE CYLINDRIQUE, 4X20..	-	6	6		
		47	93891-04016-07	VIS A TETE A RONDELLE, 4X16...	-	4	-		
			93891-04016-08	VIS A TETE A RONDELLE, 4X16...	-	-	4		
		48	93893-05010-07	VIS A TETE A RONDELLE, 5X10...	-	2	-	-----	CM
		49	95002-02120	PINCE B12 POUR TUBE.....	-	6	-		
			95002-80000	PINCE C12 POUR TUBE.....	-	-	6		
		50	95005-75920-20	TUBE, 7X920.....	-	1	1		
		51	95700-06012-07	BOULON DE BRIDE, 6X12.....	-	2	-	-----	CM
			95700-06012-08	BOULON DE BRIDE, 6X12.....	-	2	2	-----	E,ED,F,G,H,IT,ND,SP,SW
		52	95700-06022-07	BOULON DE BRIDE, 6X22.....	-	2	2		
		53	95700-08016-00	BOULON DE BRIDE, 8X16.....	-	1	1		