

2-E13

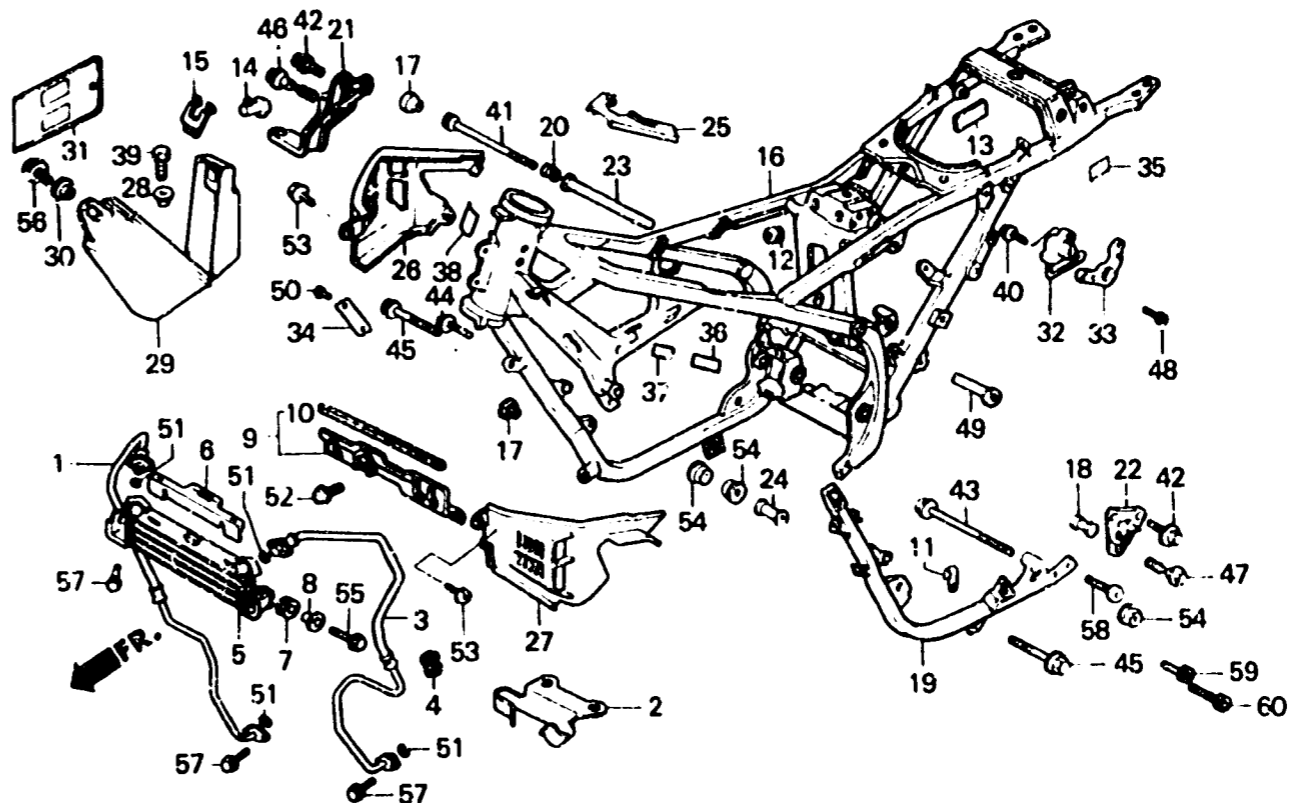
F-30-1

Frame body
(VF1000RF·RG)

Cadre
(VF1000RF·RG)

Rahmen
(VF1000RF·RG)

Cuerpo de cuadro
(VF1000RF·RG)



BMJ4-55A

Item d'entretien	T.D.R.	N°de. réf.	N°de pièce	Description	N°de requis			N°de série	Code de zone
					VF	FIG	R		
					E	F	G		
		26	61401-MJ4-670	COUVERCLE LATÉRAL AV. D.....	-	1	1		
		27	61402-MJ4-670	COUVERCLE LATÉRAL AV. G.....	-	1	1		
		28	64263-MJ4-000	COLLIER DE FIXATION DE BOITE A OUTILS	-	1	1		
		29	77251-MJ4-670	BOITIER COMP. OUTILS.....	-	1	1		
		30	83515-423-000	COLLIER DE BOITIER D'OUTILS...	-	1	1		
		31	83642-MJ4-030	SAC, MANUEL DE CONDUCTEUR.....	-	1	1		
		32	84102-MJ4-671	ENS. PORTE-CASQUE.....	-	1	-	-----	CM
					-	-	1	-----	IT
		33	84120-MJ4-670	SUPPORT DE PORTE-CASQUE.....	-	1	-	-----	CM
					-	-	1	-----	IT
		34	87501-MJ4-680	PLAQUE DE NUMERO D'ENREGISTREMENT	-	1	1	-----	G
			87501-MJ4-850	PLAQUE DE NUMERO D'ENREGISTREMENT	-	1	-	-----	E,ED,IT
					-	-	1	-----	E,ED,H,IT,ND